



COMPINCAR®

FF&E - Innovation since 1973

Índice/ Table of Contents

Sobre/ About

Quem somos/ About us p 2

Visão/ Vision p 13

Produtos/ Products

Portas/ Doors p 16

Sistemas de correr/ Sliding system p 96

Portas de Segurança/ Security Doors p 104

Acessórios/ Accessories p 110

Especificações/ Specifications

Especificações Técnicas /Technical Specifications p 122

Especificações Gerais / General Specifications p 139

Quality is more than making a good product

Qualidade é mais do que fazer um bom produto

PT 1993 é o ano que marca a fundação da Compincar. Com uma orientação familiar muito forte e característica, é na qualidade dos seus produtos e nos pormenores que podemos encontrar a sua diferenciação no mercado. Sempre em direção ao sucesso, a Compincar percorreu um caminho sinuoso mas que lhe está a fazer valer frutos desse esforço, o que lhes permite agora

consolidar o mercado nacional e explorar com segurança um processo de internacionalização. Centrada numa política de melhoria constante, os seus principais investimentos recaem sobre automação e maquinaria para acompanhar a evolução e exigência dos seus clientes, levando-nos a todos para um futuro cada vez mais promissor.

EN 1993 is the year that marks the foundation of Compincar. Within a very strong and unique familiar setting, it is the quality and details of its products that stand out in the market. Despite quite a few obstacles in its way, Compincar has always been focused in achieving success, which has allowed the company to consolidate

a good position in the national market and safely explore a process of internationalization. With a policy of constant improvement in mind, its main investments are in automation and machinery to keep up with the evolution and demands of its customers, taking us all into an increasingly promising future.





Primeira porta
produzida pela
Carpinçar

First door
produced by
Carpinçar

PT De origem humilde, António Barbosa, o segundo de nove irmãos, foi, logo após terminar a educação primária e com apenas 11 anos, aprender a profissão de carpinteiro. Na época a formação era paga e com apenas 17 anos, António Barbosa já era carpinteiro qualificado. À conta disso, foi solicitado para ir ajudar um tio que era proprietário de uma carpintaria em Uíge, Angola, e que tinha tido um acidente de trabalho que o impossibilitava de manusear os equipamentos. A ajuda de António e a permanência em Angola duraram oito anos permitindo que frequentasse e concluísse a escola noturna especializada na área comercial.

António Barbosa regressa a Portugal em 1974, após a independência de Angola, condicionado por alguns problemas de saúde. Nessa altura, junta-se a mais três irmãos e abrem uma pequeno negócio que ainda hoje existe. O casamento acontece em 1976, com Davina Barbosa, e dele resultam os nascimentos de Mário Bruno e Maria João. Aos 34 anos é convidado por um familiar de Davina a assumir a responsabilidade da produção de uma empresa, algo que ponderou e decidiu aceitar. Nessa mesma altura, cedeu a sua quota do negócio aos seus irmãos, com quem tinha uma carpintaria.

EN Right after primary school, being only 11 years old, António Barbosa, a humble man and the 2nd of nine siblings, decided to learn carpentry. At the time, the training was paid for and at 17 years old, António Barbosa was already a qualified carpenter. With these new skills, he was asked to help his uncle, one of the owners of a carpentry shop in Uíge, Angola, that had an accident at work and could not handle equipment. António's stay in Angola was extended and lasted eight years, enabling him to attend and conclude a specialized night school in the commercial area. In 1974, after Angola's independence, António Barbosa returns to Portugal due to health issues. At that time, he joined three of his brothers and opened a small business that still exists to this day. In 1976 he marries Davina Barbosa, with whom he would have two children, Mário Bruno and Maria João. At 34 years old, he accepts an invitation made by a family member of Davina to take the reins of a company's production. At the same time, he gave up his share of business to his brothers, with whom he had a carpentry shop.





PT A sua atividade como chefe de produção terminou em 1993, quando decidiu formar a Compincar. Alugou um espaço com 700 metros quadrados e em Janeiro de 1994 já trabalhava na produção de componentes de carpintaria de madeira sólida. Seis anos mais tarde, António Barbosa cede parte da sua participação da empresa à mulher e aos seus dois filhos que entretanto acabam os estudos e se juntam a ele na gestão da empresa. O espaço começa a ser pequeno para tantos sonhos e com o crescimento da empresa foi necessário ampliar as instalações. Adquiriram um campo numa zona industrial, permitindo a implementação e construção, numa primeira fase, de três mil metros quadrados cobertos, que começa a laborar em 2001. E uma vez mais, por via do aumento da produção,

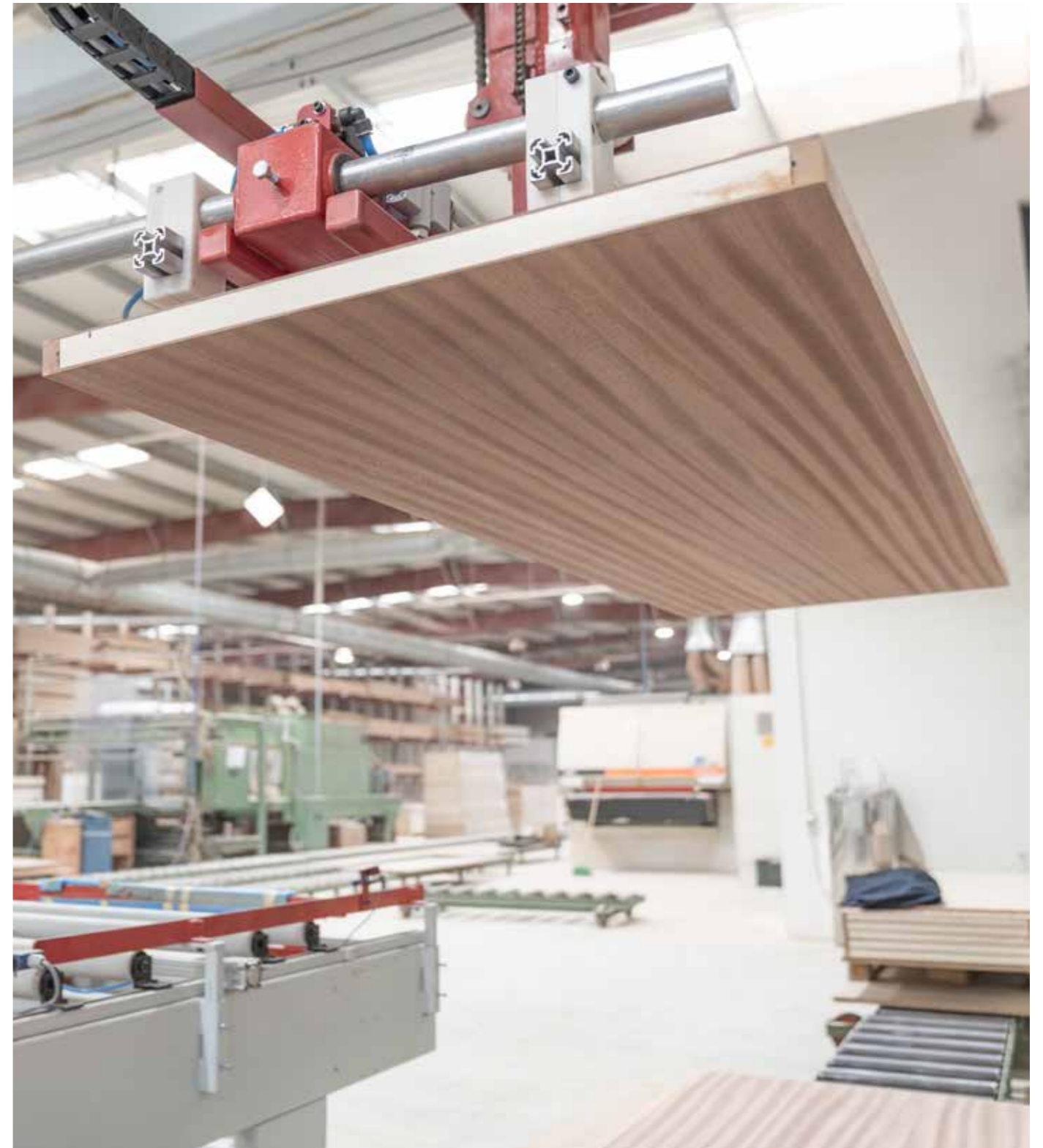
da diversificação do mercado, da introdução de novos produtos e da aquisição de equipamentos com tecnologia avançada, o espaço não conseguiu acompanhar o ritmo do sucesso. Sucede-se a aquisição de um segundo espaço, com mais de sete mil metros quadrados inaugurado em 2010.

Em 2001 a família Barbosa aumentou. António e Davina Barbosa casaram os seus dois filhos e os respetivos cônjuges passaram a integrar também a empresa ainda mais familiar Compincar. Este espírito de união que sempre orientou a empresa com elevados padrões de compromisso e dedicação levou a empresa à obtenção do Sistema de Gestão de Qualidade ISO 9001:2008 e do selo de PME Líder desde 2007.

EN His activity as head of production ended in 1993, when he decided to form Compincar. He rented a space with 700 square meters and in January 1994 he was already working on the production of solid wood carpentry components. Six years later, António Barbosa gives part of his share of the company to his wife and two children, the latter of which, in the meantime, finished their studies and joined him in the management of the company. The space starts to feel small for such ambitions and, with the growth of the company, it was necessary to expand the facilities. They acquired a field in an industrial area, allowing the implementation and construction, in a first phase, of 3 thousand square meters, which became operational in 2001. And again, given the

increased production and introduction of new products, the diversification of the market and the acquisition of equipment with advanced technology, the space was no longer enough. A second piece of land gave way to an additional 7 thousand square meters which were inaugurated in 2010.

In 2001 the Barbosa family increased. António and Davina Barbosa's children got married and their respective spouses also joined Compincar. The spirit of unity that has always guided the company with high standards of commitment and dedication has led the company to obtain the ISO 9001: 2008 Quality Management System and the PME Líder status since 2007.



PT **MATÉRIAS-PRIMAS**

A matéria prima é a base para um produto bem sucedido. Por isso escolhemos as melhores pessoas para também elas escolherem o melhor material de trabalho. Todo o processo é acompanhado desde a compra até à receção dos materiais.

INSTALAÇÃO

Não precisa de ser rápida. Precisa de ser eficiente para facilitar a vida do cliente e otimizar recursos.

SERVIÇO

Somos uma família dentro e fora de portas. Pautamos por um serviço profissional com monitorização constante do trabalho efetuado.

EMPAOTAMENTO, EMBALAGEM E EXPEDIÇÃO

Os produtos Compincar saem da fábrica preparados para o transporte internacional graças a uma equipa especializada que assegura a embalagem mais apropriada para cada expedição.

CONFIANÇA

Se veio até nós, fazemos questão de assegurar que é importante para nós. E o processo será acompanhado com alguma proximidade e dedicação. Afinal, um cliente satisfeito é a nossa melhor publicidade.

EQUIPA

Só o perfil adequado consegue fazer parte da equipa Compincar. A escolha é criteriosa para que cada um dê o melhor de si, todos os dias!

MAQUINARIA

O investimento em maquinaria e tecnologia de topo permite-nos acompanhar o mercado com soluções vanguardistas e em evolução contínua.

EN **Raw material**

The raw material is the basis for a successful product. That is why we choose the best people so they too can choose the best material to work with. The entire process is monitored from purchase to delivery of materials.

Installation

It doesn't have to be fast. It needs to be efficient so as to optimize resources and make the customer's life easier.

Service

We are a family inside and out. We are guided by a professional service with constant monitoring of the work performed.

Packaging, Packing and Shipping

Compincar's products leave the factory prepared for international transportation thanks to a specialized team that ensures the correct packaging for each shipment.

Trust

If you came to us, we make a point of ensuring you are important to us. And the process will be followed closely and with dedication. After all, a satisfied customer is our best advertising.

Team

Only the right profile is a fit for the Compincar team. The choice is judicious so that each one gives the best of themselves, every day!

Machinery

The investment in machinery and state-of-the-art technology allows us to accompany the market with avant-garde solutions, in continuous evolution.





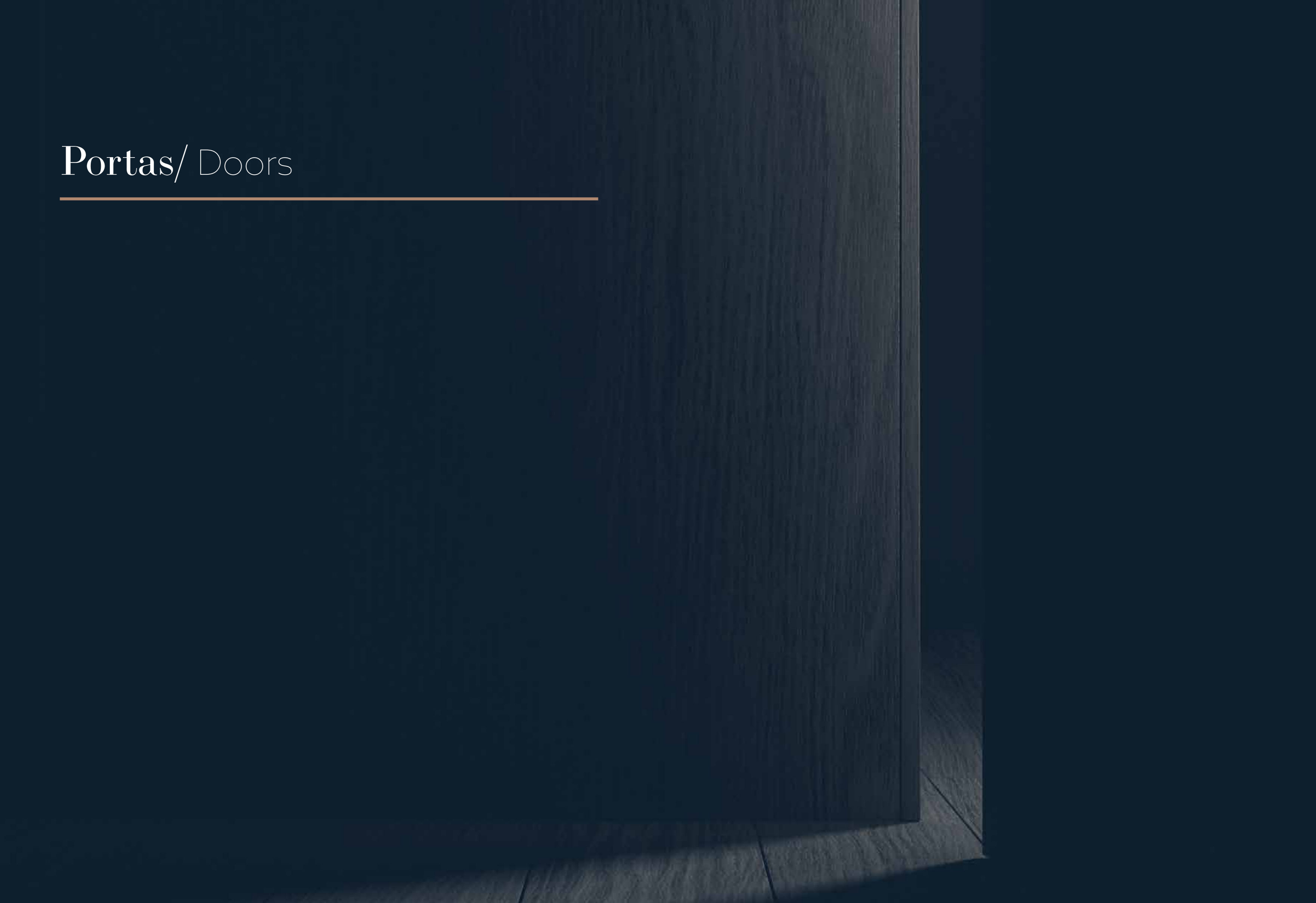
PT Somos orgulhosamente portugueses!

E temos uma arte. A arte de transformar a madeira em peças originais e ao gosto de cada cliente. O cliente idealiza e nós transformamos esse sonho numa realidade. Acompanhamos todo o processo de elaboração como se as peças fossem para nós. Controlamos a qualidade da matéria prima e asseguramos que estamos perante os materiais mais nobres. A satisfação do cliente é o nosso objetivo primordial.

EN We are proudly Portuguese!

And we have an art. The art of transforming wood into original pieces according to each customer's taste. The client imagines and we turn that dream into a reality. We follow the entire process as if the pieces were made for us. We control the quality of the raw material and ensure that we are working with the best. Customer satisfaction is our main goal.

Portas/ Doors



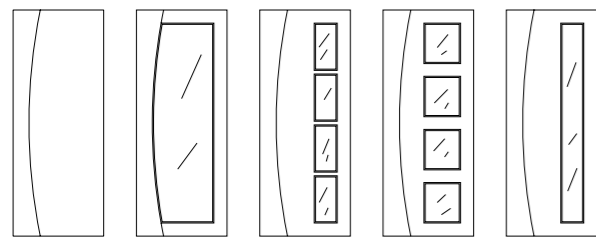


Config carvalho figurado c/friso
Embutido sob consulta
-
Striped oak with inlay
Inlay on request

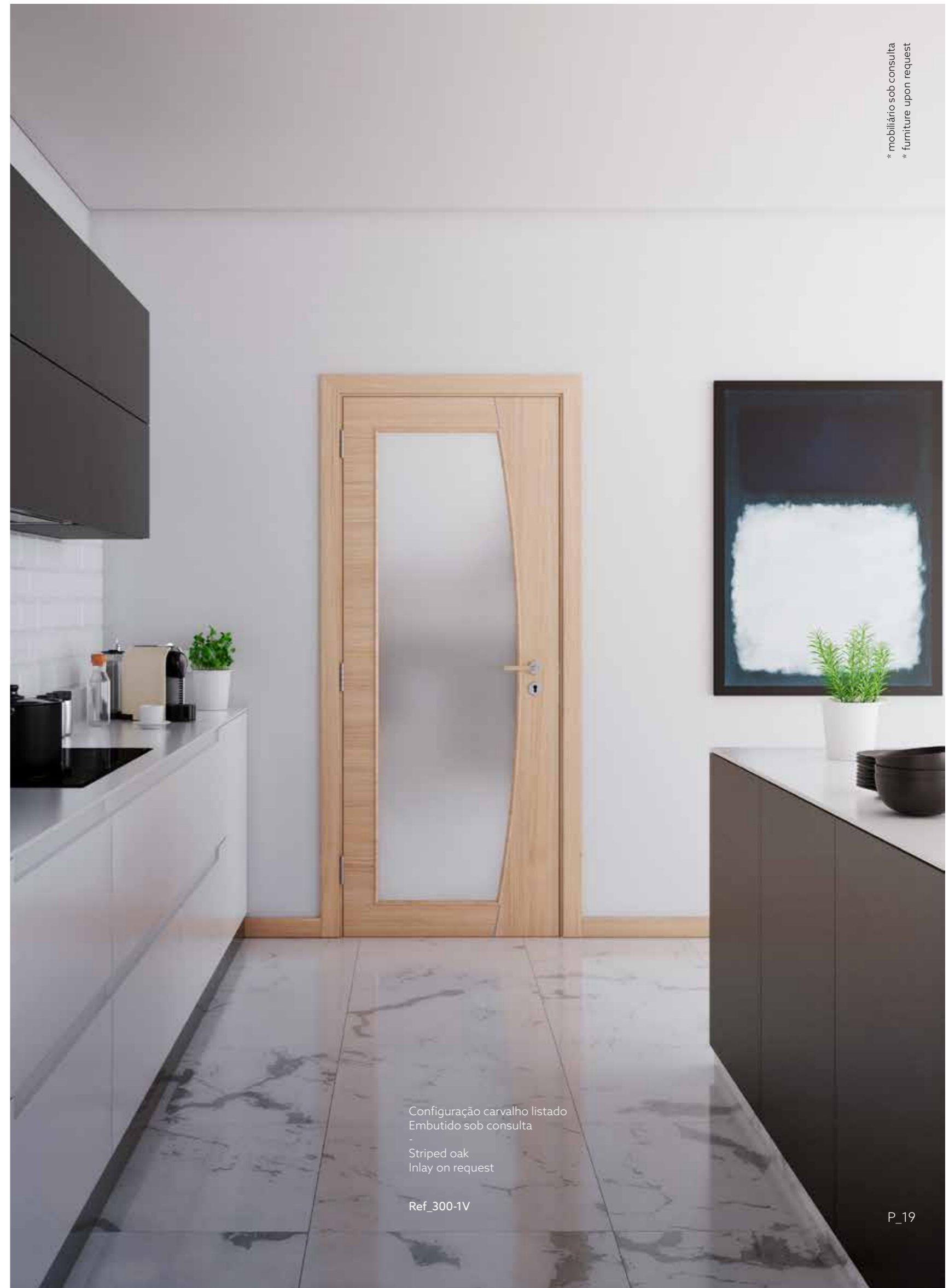
Ref_300



COMPINCAR



300 300-1V 300-L4 300-C4 300-L1



* mobiliário sob consulta
* furniture upon request

Configuração carvalho listado
Embutido sob consulta
-
Striped oak
Inlay on request

Ref_300-1V

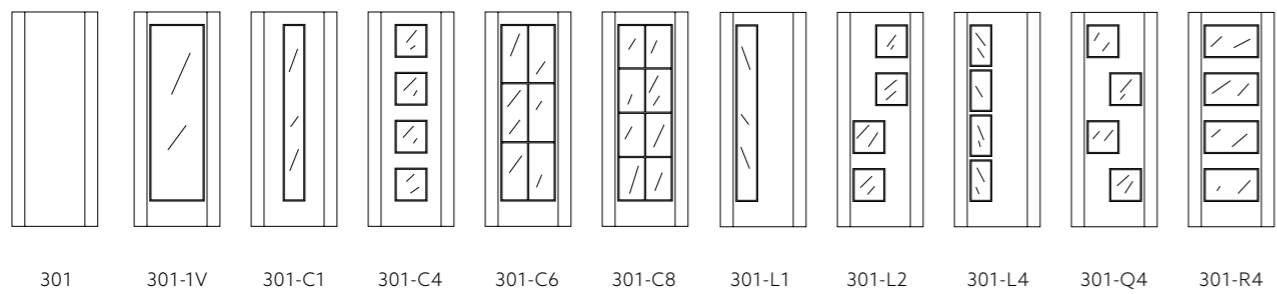


Config maple
Embutido sob consulta
-
Maple
Inlay on request

Ref_301



COMPINCAR _____



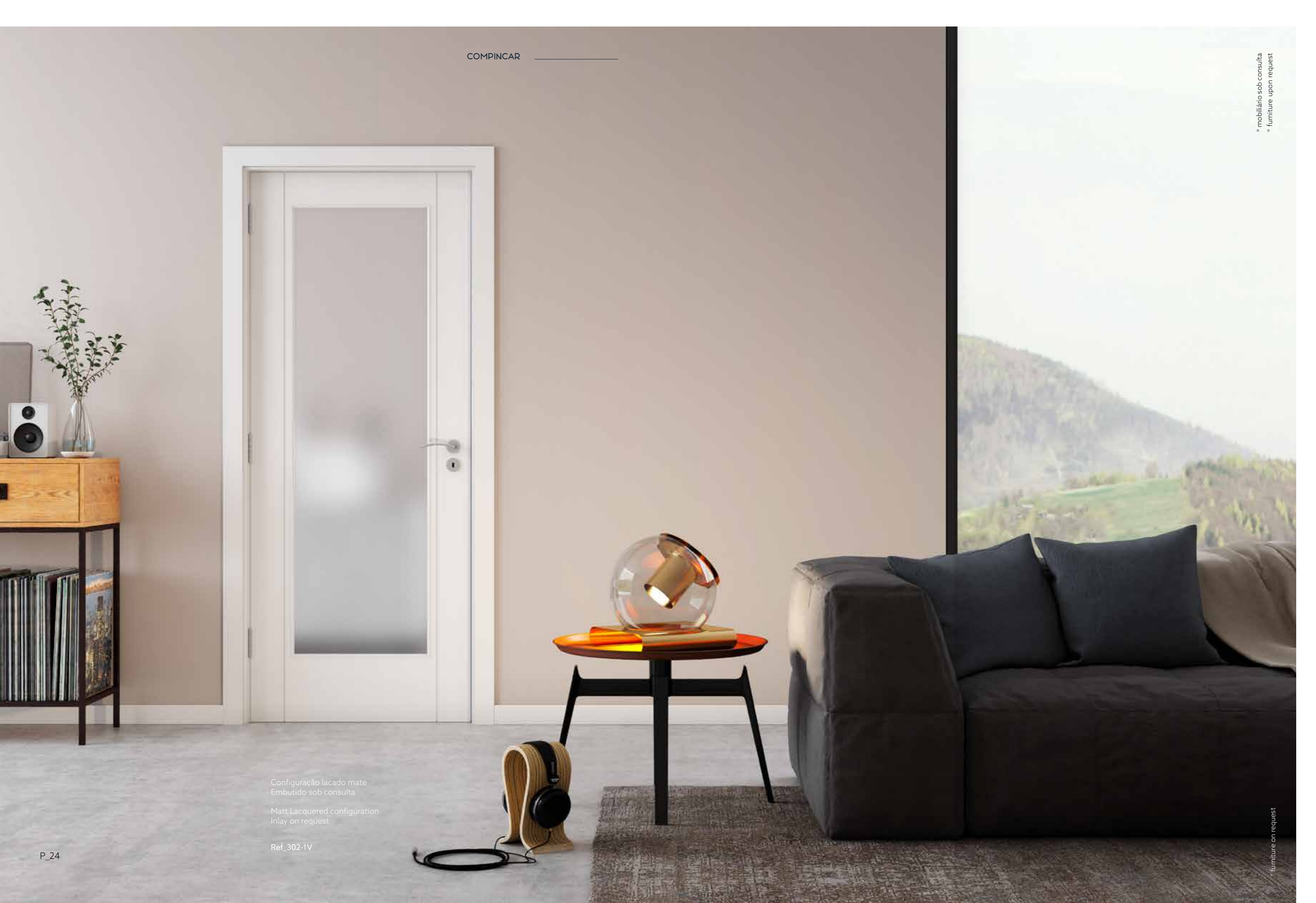
301 301-1V 301-C1 301-C4 301-C6 301-C8 301-L1 301-L2 301-L4 301-Q4 301-R4



Config faia vaporizada
Embutido sob consulta

Beech Wood
Inlay on request

Ref_301

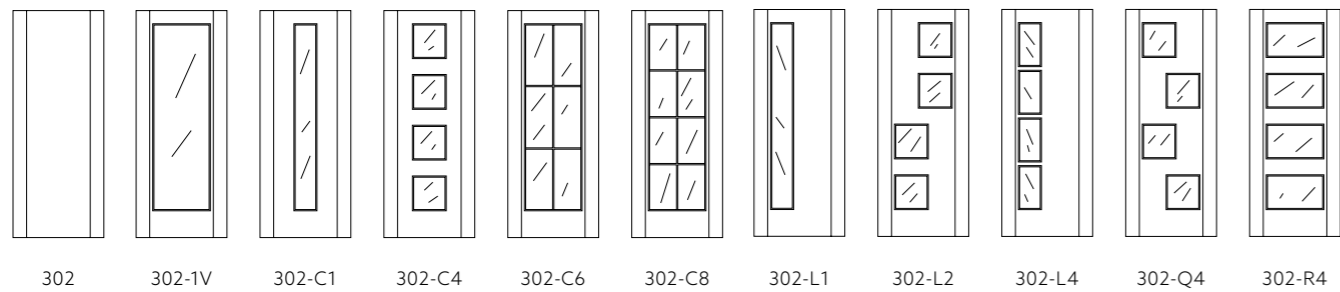


Configuração lacado mate
Embutido sob consulta
-
Matt Lacquered configuration
Inlay on request

Ref_302-1V



COMPINCAR _____



Configuração lacado mate
 Embutido sob consulta
 -
 Matt Lacquered configuration
 Inlay on request

Ref_302

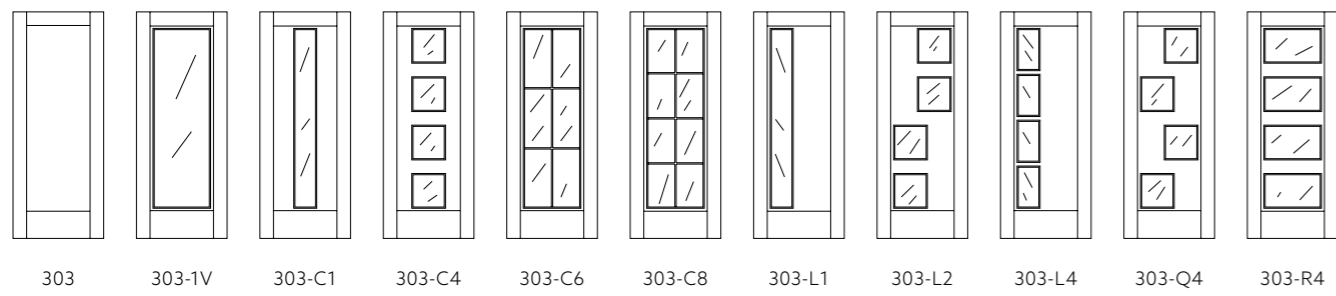




Configuração Etimué
Embutido sob consulta
-
Configuração Etimué
Inlay on request

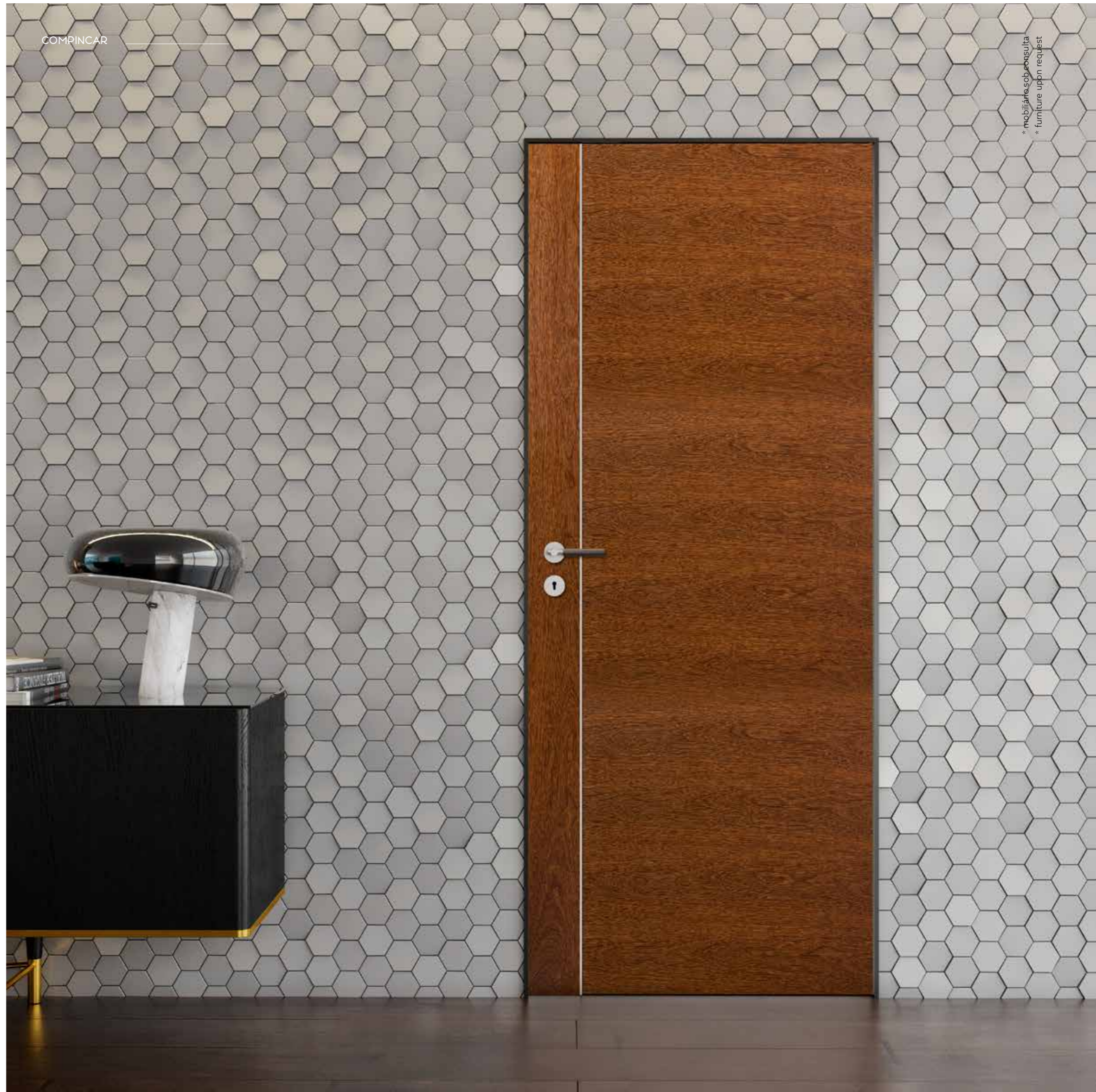
Ref_303-L4

COMPINCAR



Configuração Nogueira USA
Embutido sob consulta
USA Walnut wood
Inlay on request

Ref_303



COMPINCAR

* mobiliário sob consulta
* furniture upon request

Configuração Sucupira
Embutido sob consulta
-
Sucupira
Inlay on request

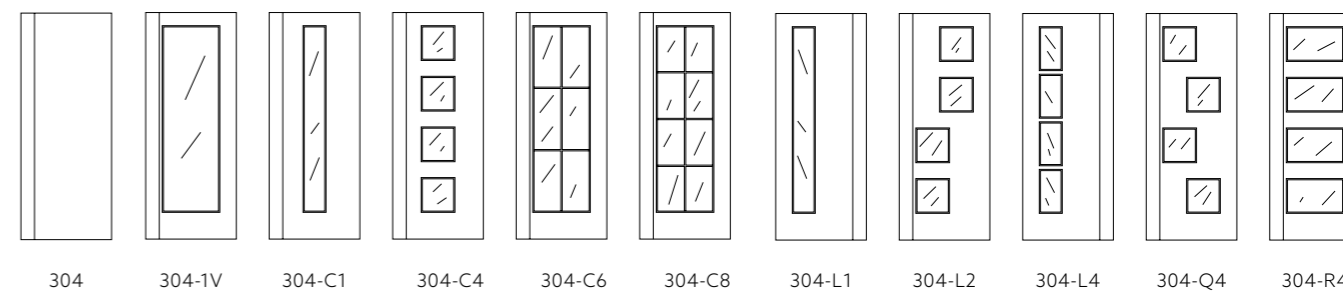
Ref_304



Configuração Wengé RW230
 Embutido sob consulta
 -
 Wengé wood RW230
 Inlay on request

Ref_304 - C4

COMPINCAR



COMPINCAR

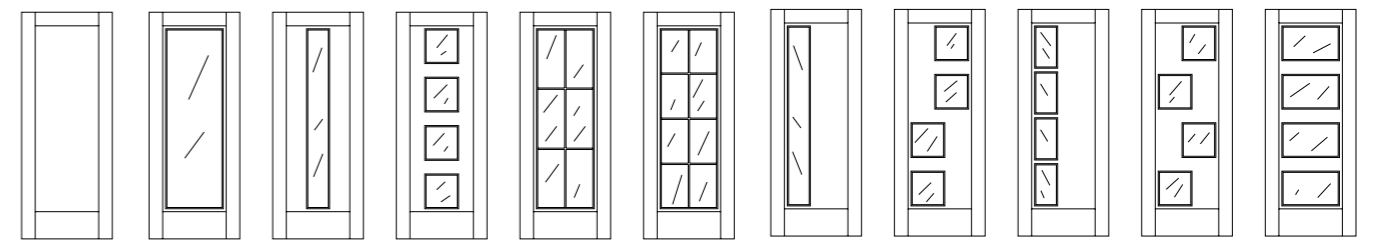
* mobiliário sob consulta
* furniture upon request

Configuração Carvalho RW198
Embutido sob consulta
-
Oak RW198
Inlay on request

Ref_306-R4



COMPINCAR



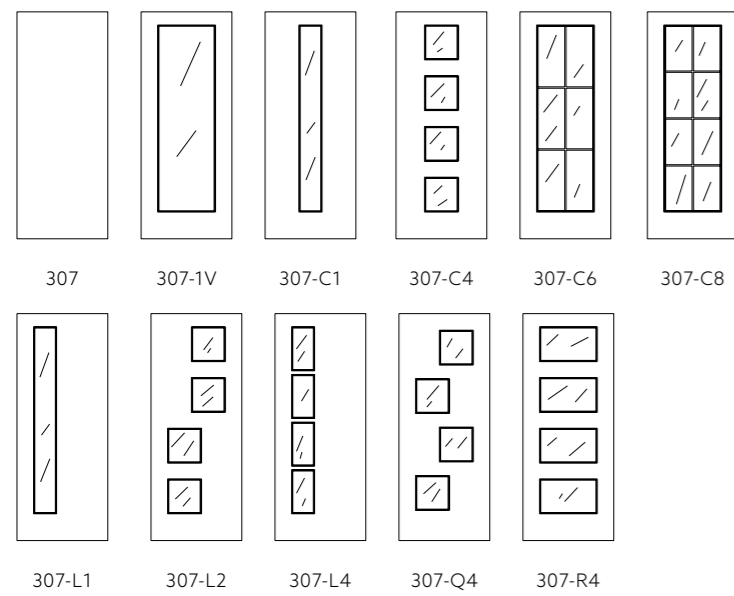
306 306-1V 306-C1 306-C4 306-C6 306-C8 306-L1 306-L2 306-L4 306-Q4 306-R4

Configuração Mutene
Embutido sob consulta
-
Mutene wood
Inlay on request

Ref_306



COMPINCAR



Configuração Carvalho composto
Reconstituted Oak Wood Veneer

Ref_307



COMPINCAR _____



Configuração Teka composta
Embutido sob consulta
-
Teka wood
Inlay on request

Ref_307-4F



Configuração Freixo
Embutido sob consulta
-
Beech Wood
Inlay on request

Ref_308-C1

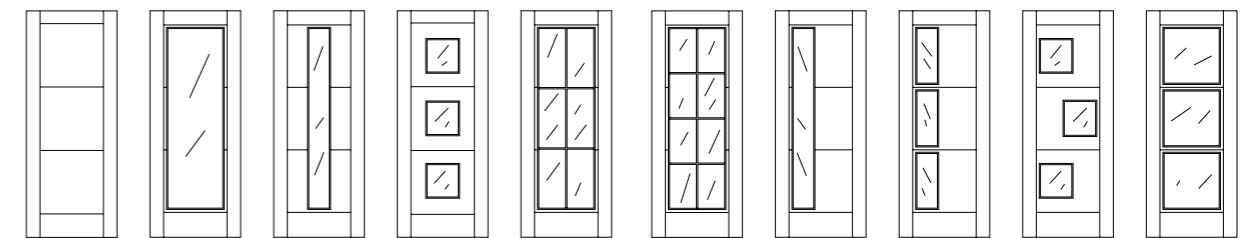


Configuração Wengué RW 128
Embutido sob consulta

Wengé wood RW 128
Inlay on request

Ref_308

COMPINCAR



308 308-1V 308-C1 308-C3 308-C6 308-C8 308-L1 308-L3 308-Q3 308-R3



Configuração Lacado mate
Embutido sob consulta
-
Matt Lacquered configuration
Inlay on request

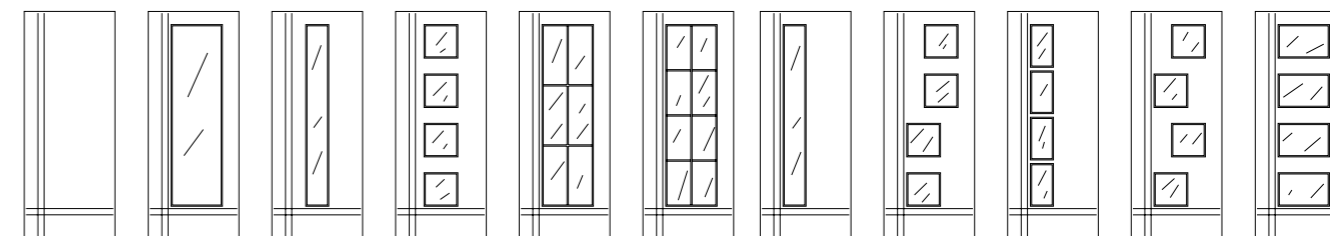
Ref_309



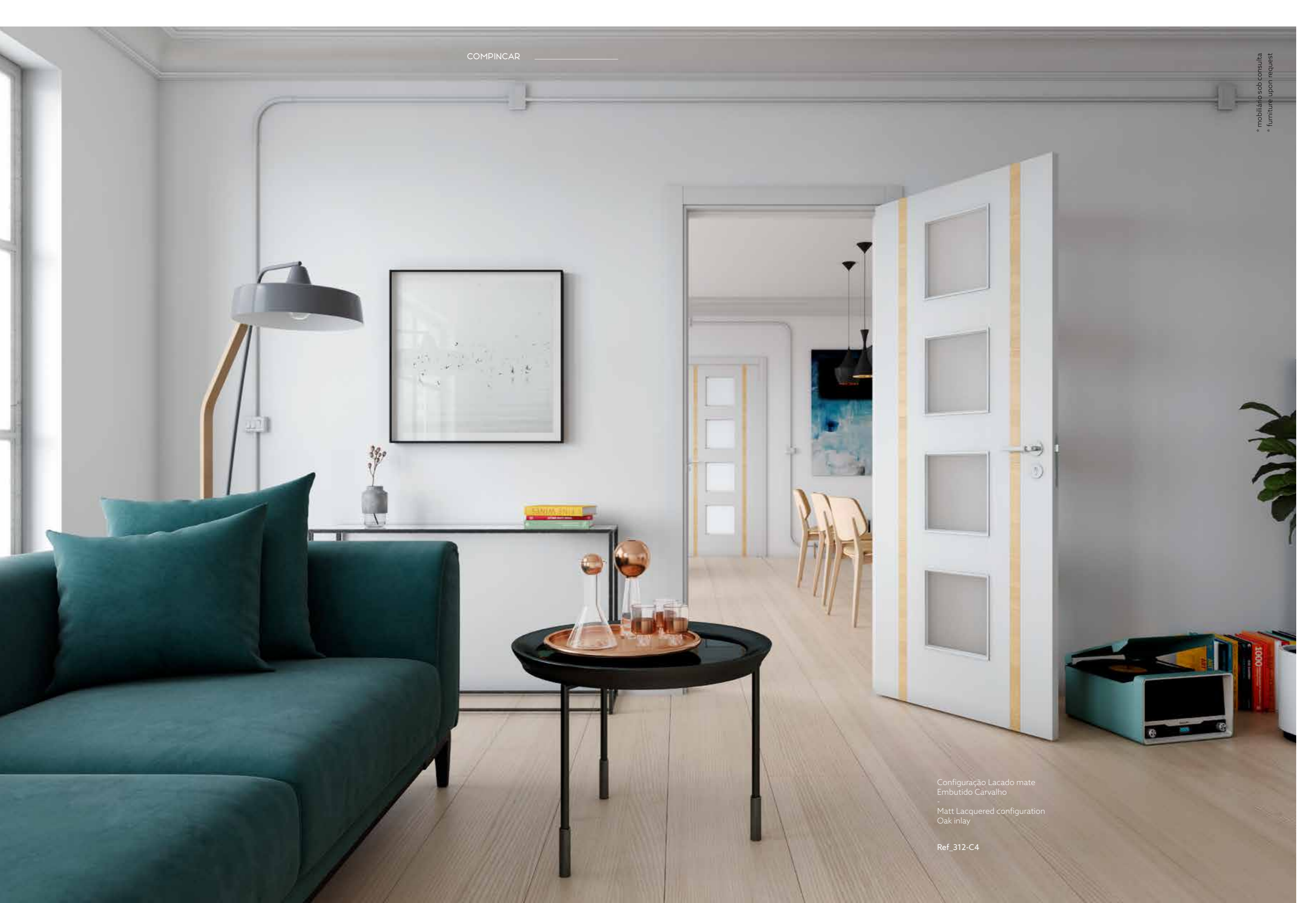
Configuração Sucupira
Embutido sob consulta
-
Configuration Sucupira
Inlay on request

Ref_309-1V

COMPINCAR



309 309-1V 309-C1 309-C4 309-C6 309-C8 309-L1 309-L2 309-L4 309-Q4 309-R4

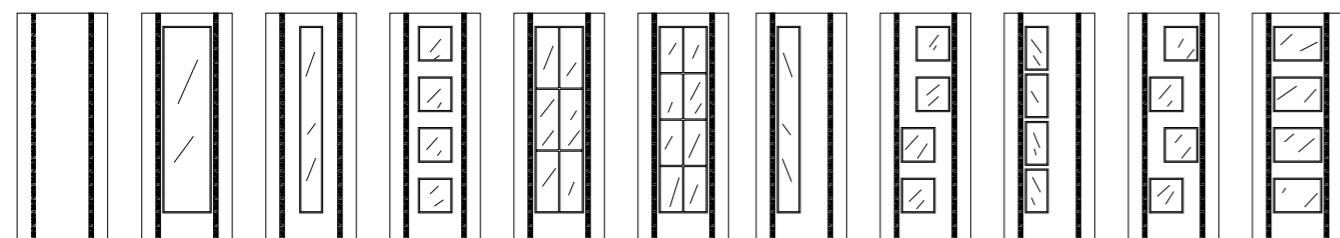


Configuração Lacado mate
Embutido Carvalho
-
Matt Lacquered configuration
Oak inlay

Ref_312-C4



COMPINCAR _____



312-1V 312-1V 312-C1 312-C4 312-C6 312-C8 312-L1 312-L2 312-L4 312-Q4 312-R4

Configuração Mutene
Embutido Mutene
- Mutene wood
- Mutene inlay

Ref_312

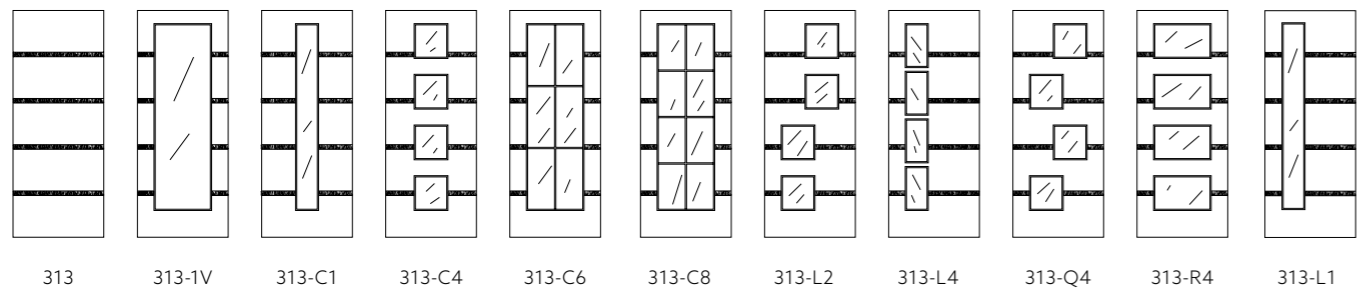
COMPINCAR

* mobiliário sob consulta
* furniture upon request

Configuração Carvalho RW198
Embutido Carvalho Listado
-
Oak RW198
Striped Oak inlay

Ref_313

COMPINCAR _____



313 313-1V 313-C1 313-C4 313-C6 313-C8 313-L2 313-L4 313-Q4 313-R4 313-L1



Configuração Lacado Mate
Embutido Pau Ferro
-
Matt Lacquered configuration
Ironwood inlay

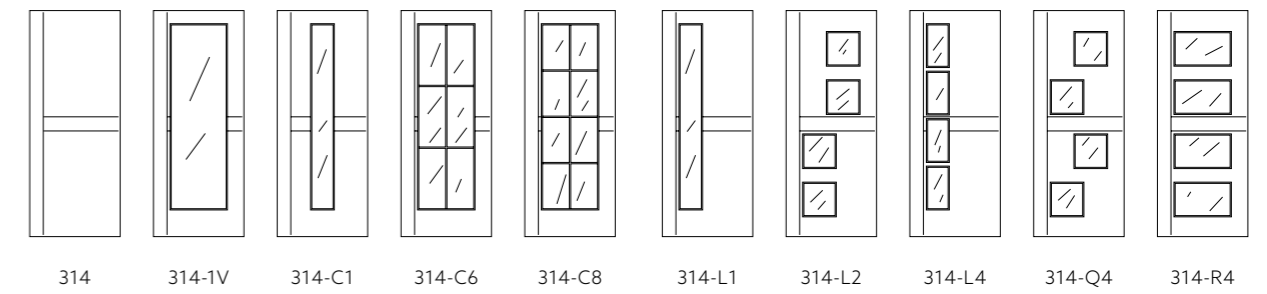
Ref_313

COMPINCAR

* mobiliário sob consulta
* furniture upon request

Configuração Lacado Bronze
Embutido sob consulta
-
Bronze Lacquered
Inlay on request

Ref_314-2F



Configuração Eucaplipto Fumé
Embutido sob consulta

Fumé Eucalyptus
Inlay on request

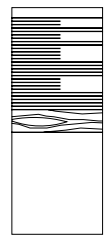
Ref_314



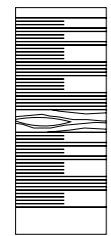
Configuração Carvalho RW198
Faixa em Mutene
-
Oak RW198
Mutene Stripe

Ref_329

COMPINCAR _____



329



329-B



Configuração Carvalho RW198
Faixa em Mutene
-
Oak RW198
Mutene Stripe

Ref_329 B



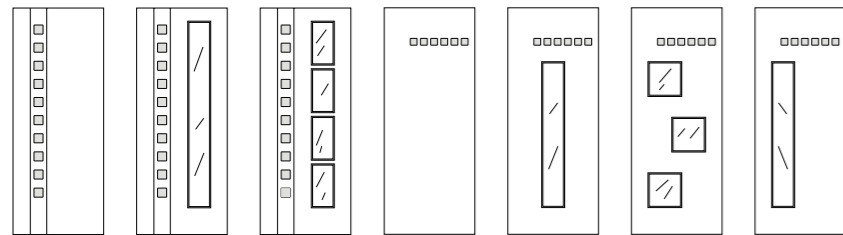
Configuração Carvalho RW198
Embutido HPL preto alto brilho

Oak RW198
High Gloss Black HPL inlay

Ref_BE1-L1



COMPINCAR



BE1 BE1-L1 BE1-L4 BE2 BE2-C1 BE2-C3 BE2-L1



* mobiliário sob consulta
* furniture upon request

Configuração Carvalho RW198
Embutido HPL preto alto brilho
-
Oak RW198
High Gloss Black HPL inlay

Ref_BE1



* mobiliário sob consulta
* furniture upon request

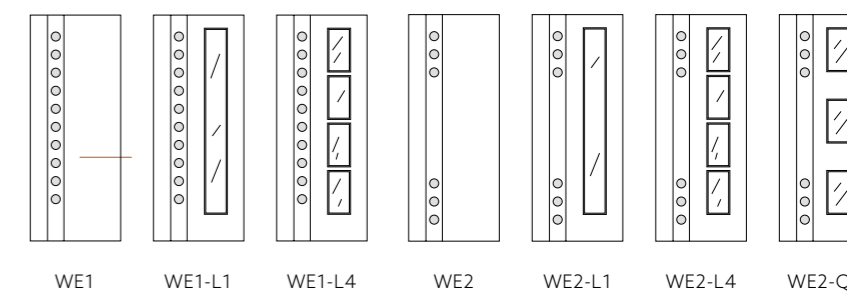
Configuração Lacado
Embutido HPL branco alto brilho
-
Lacquered
High Gloss White HPL inlay

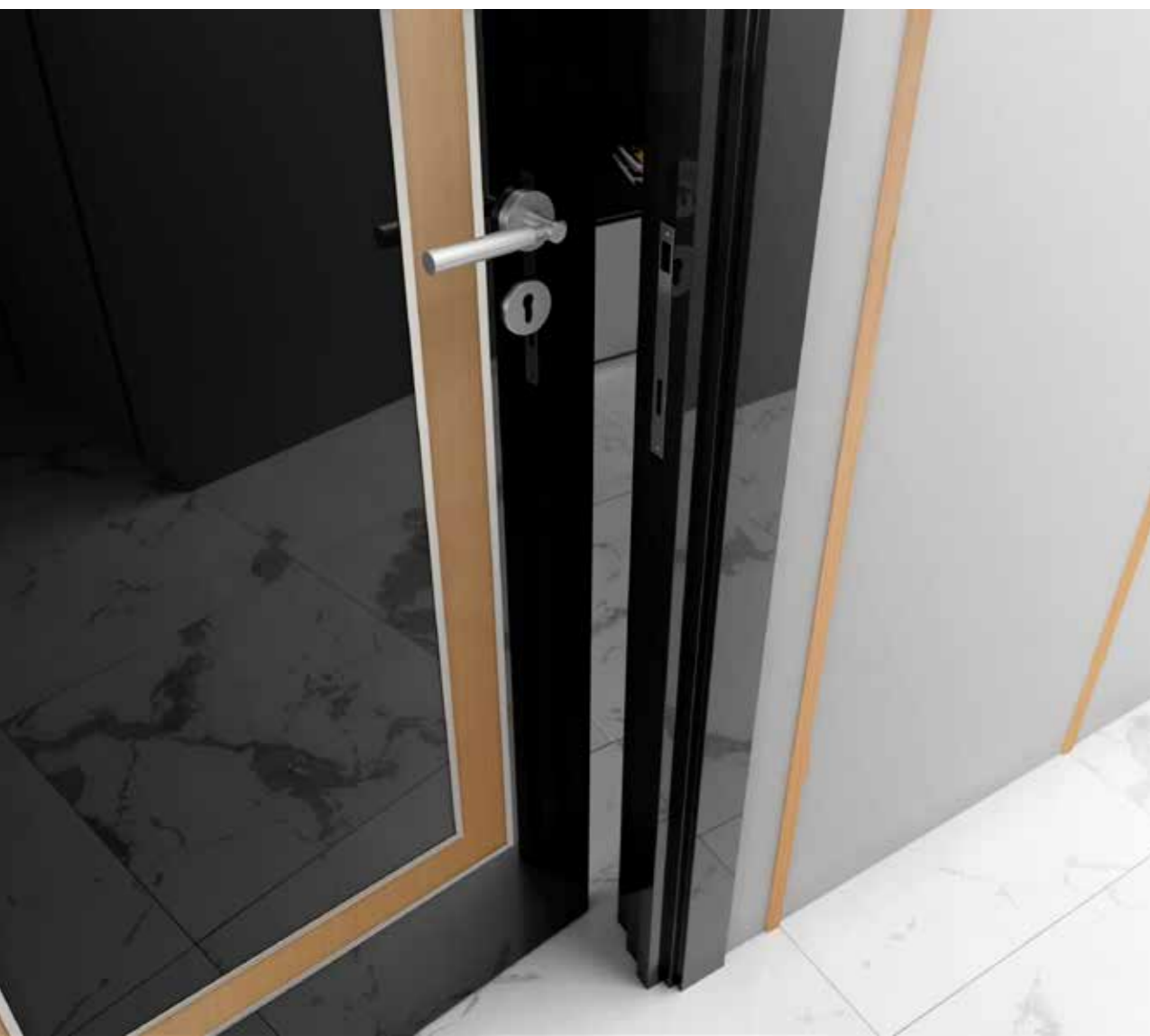
Ref_WE2-L1



Configuração Carvalho RW198
Embutido HPL preto alto brilho
-
Oak RW198
High Gloss Black HPL inlay

Ref_WE1





Configuração preto alto brilho
Faixa Bétula + embutido Inox
-
High Gloss Black finish
Birch stripe and steel inlay
Ref_401

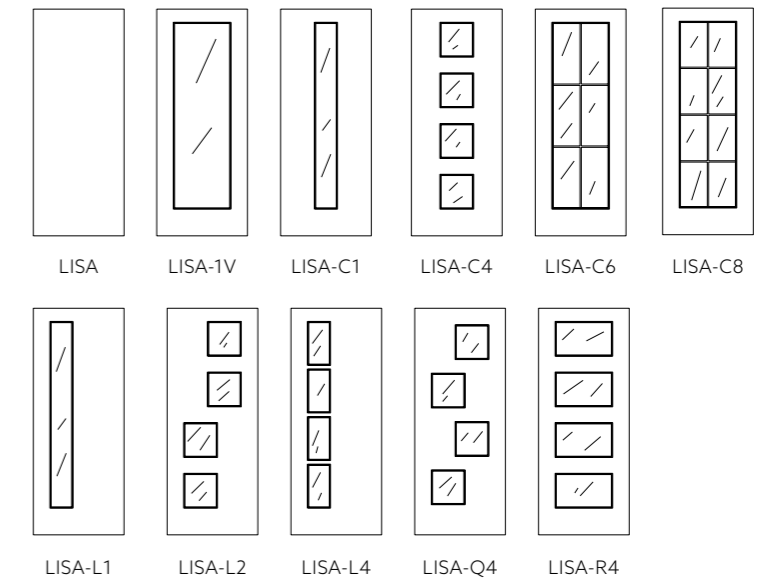


COMPINCAR



Lacado mate
Matt Lacquered

Ref_402



Configuração carvalho RW163
Oak RW163

Ref_Lisa

Pantografados/ Pantographs

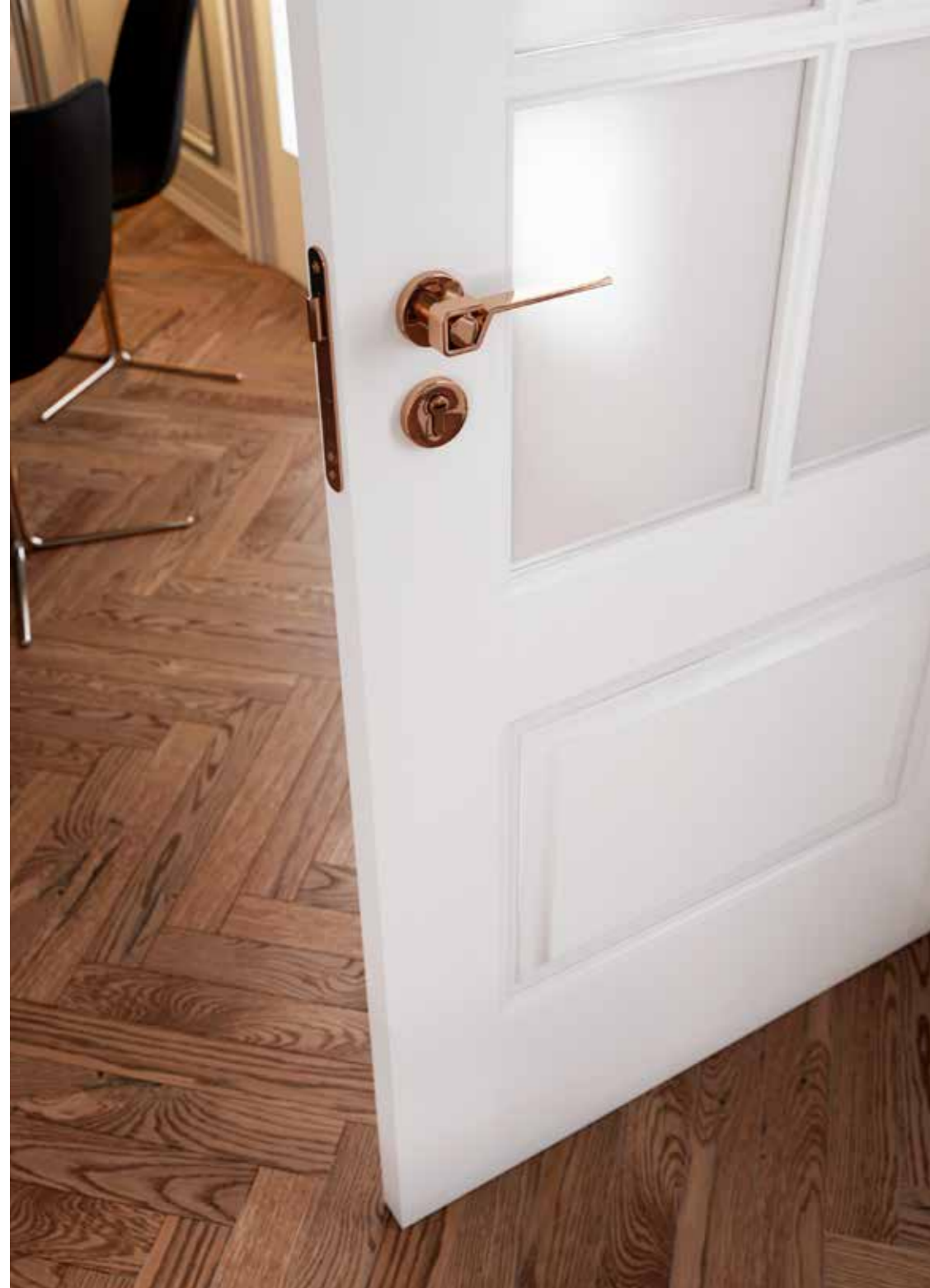
COMPINCAR



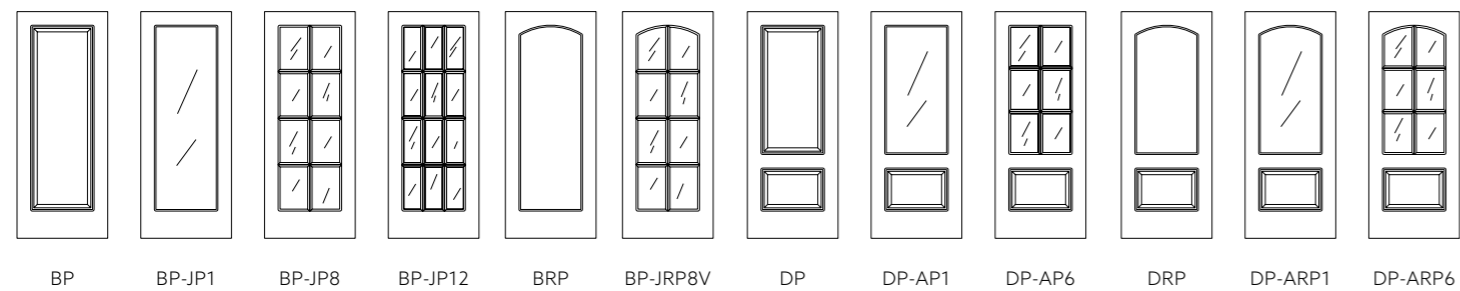
Configuração Lacado mate
Matt Lacquered

Ref_JP8





COMPINCAR _____



BP BP-JP1 BP-JP8 BP-JP12 BRP BP-JRP8V DP DP-AP1 DP-AP6 DRP DP-ARP1 DP-ARP6

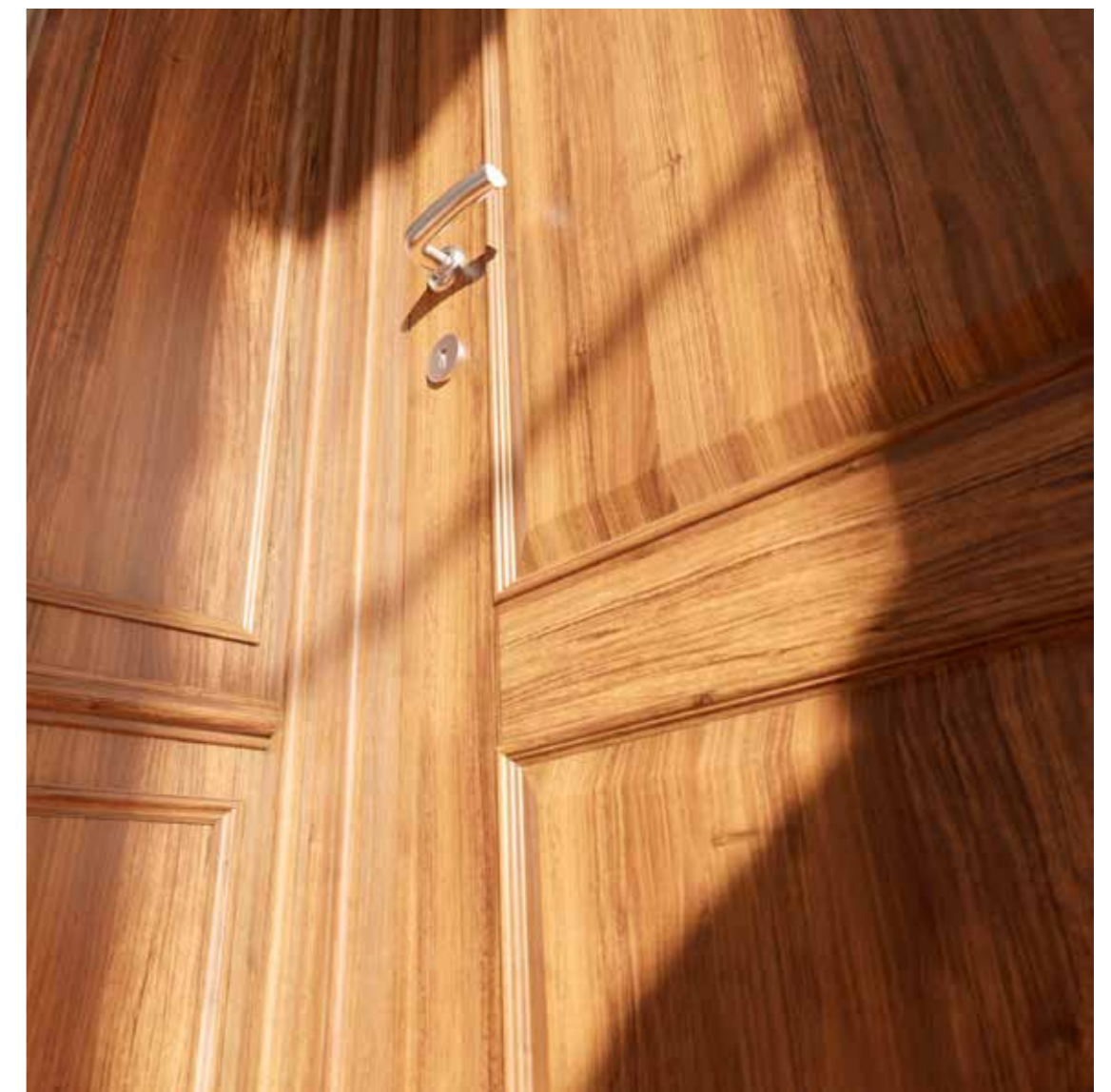
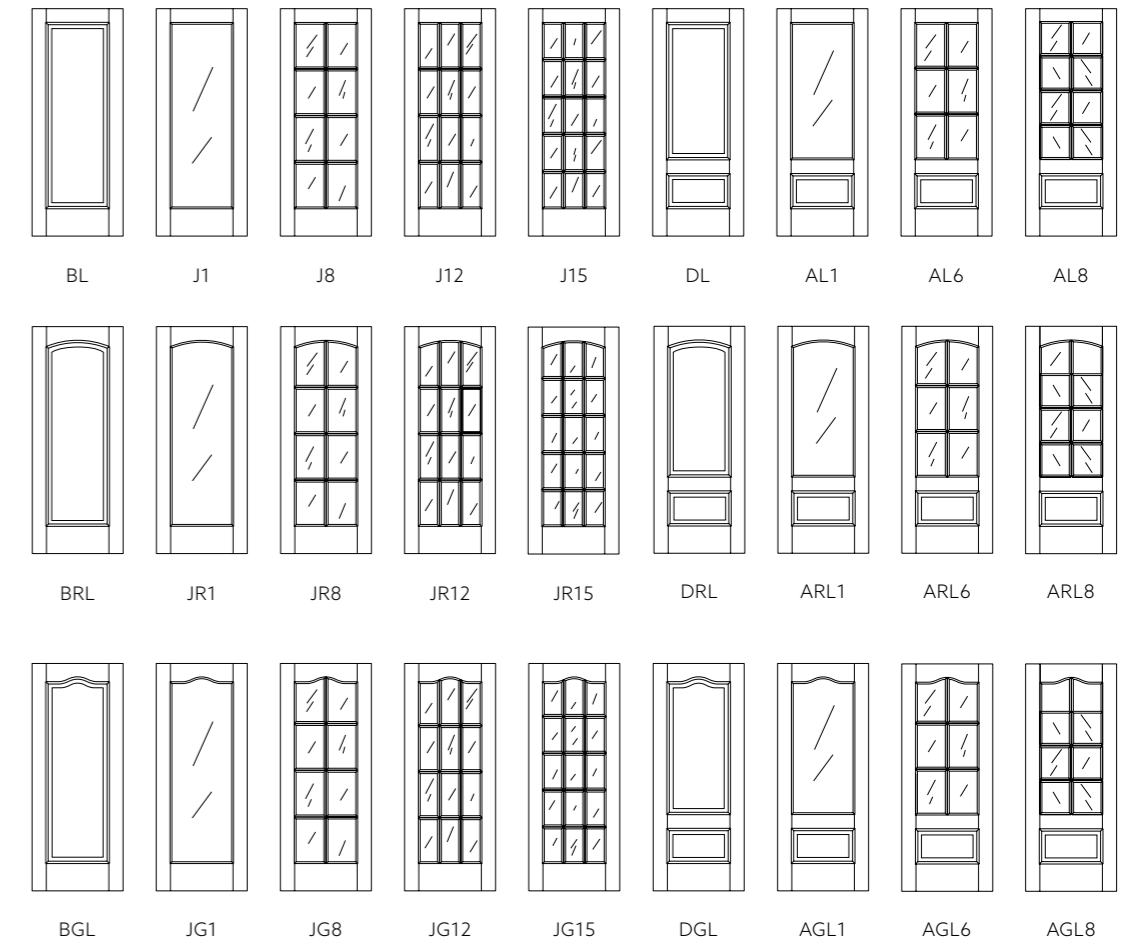
Configuração Lacado mate
 Matt Lacquered
 Ref_DP - ARP8

Decorativas/ Decorative



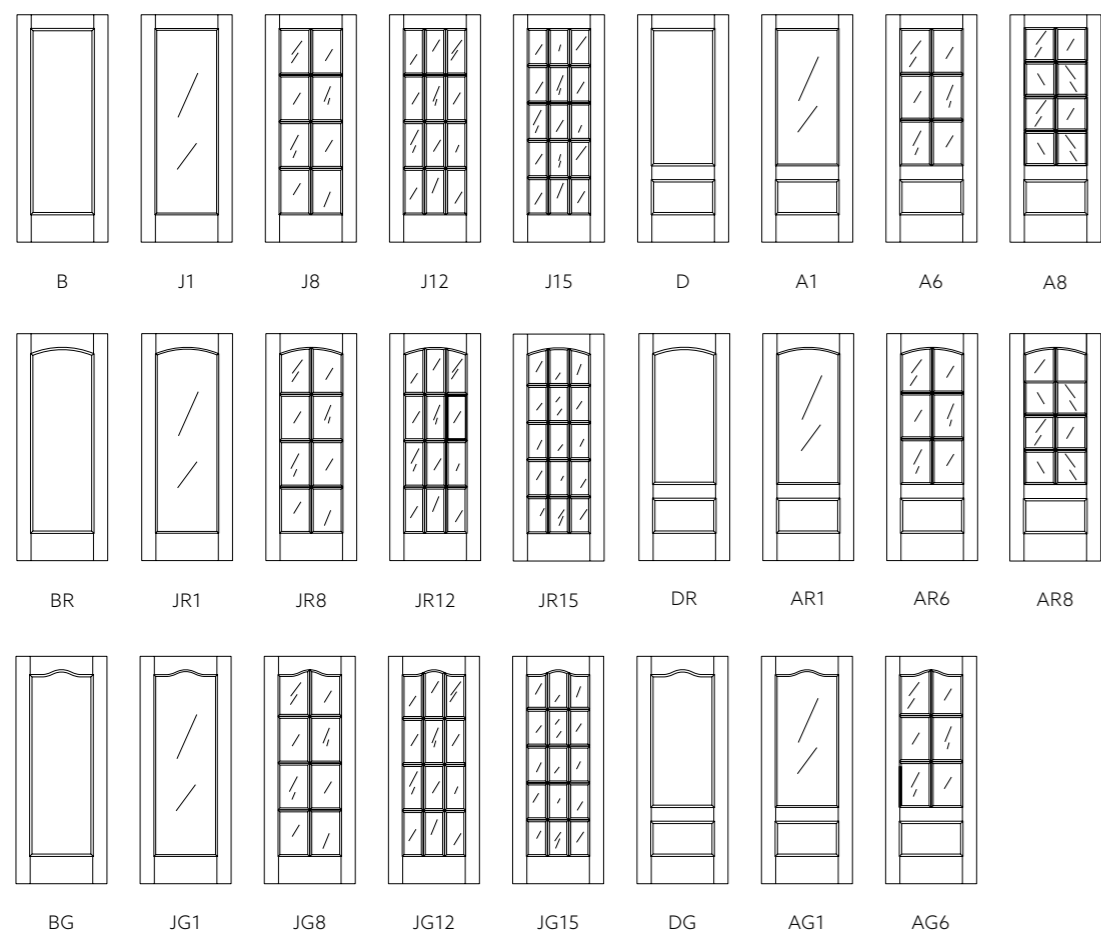
Configuração Nogueira USA
USA Walnut wood

Ref_DR





COMPINCAR _____



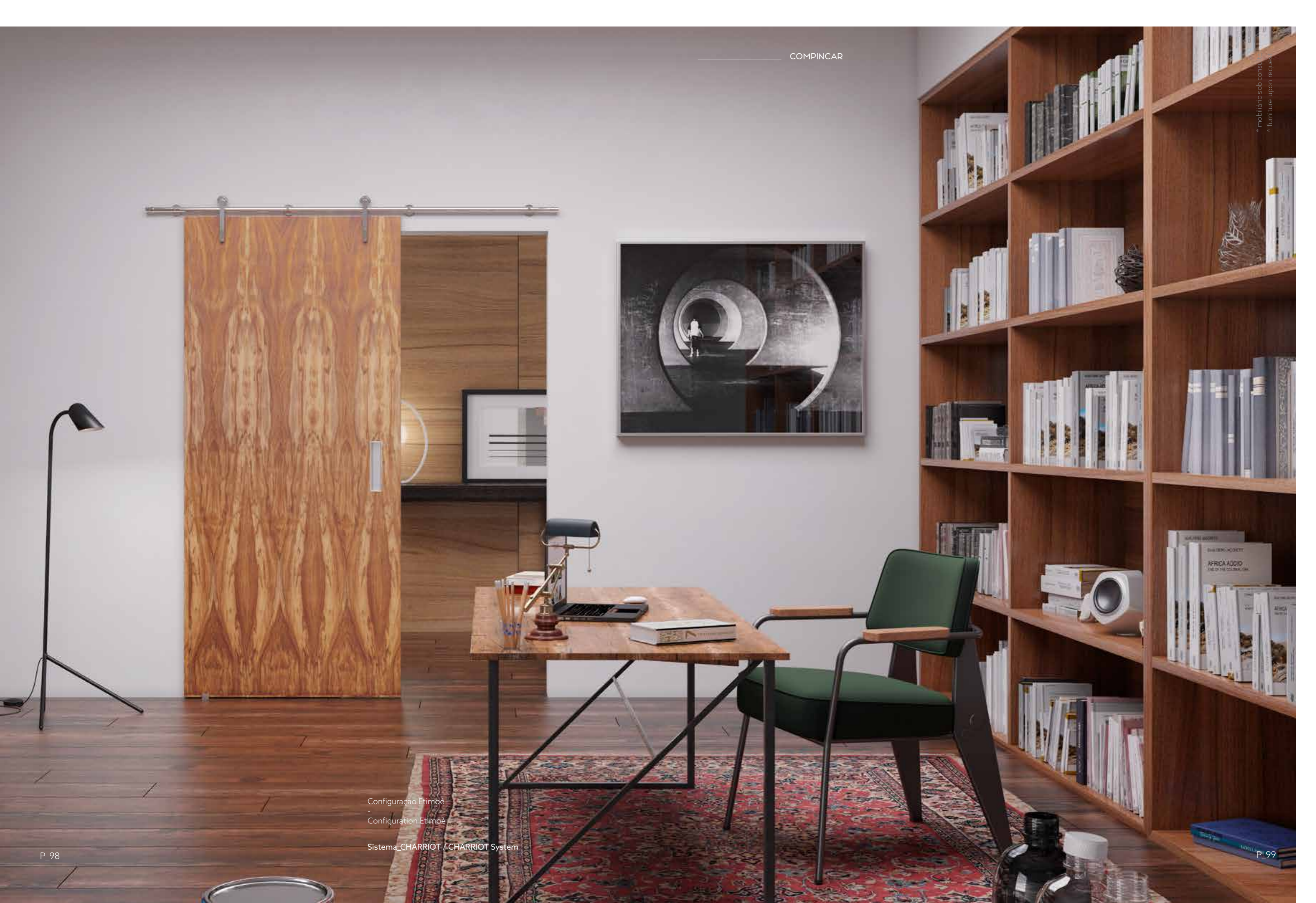
Configuração Lacado mate
Matt Lacquered

Ref_MOD D

Sistemas de Correr

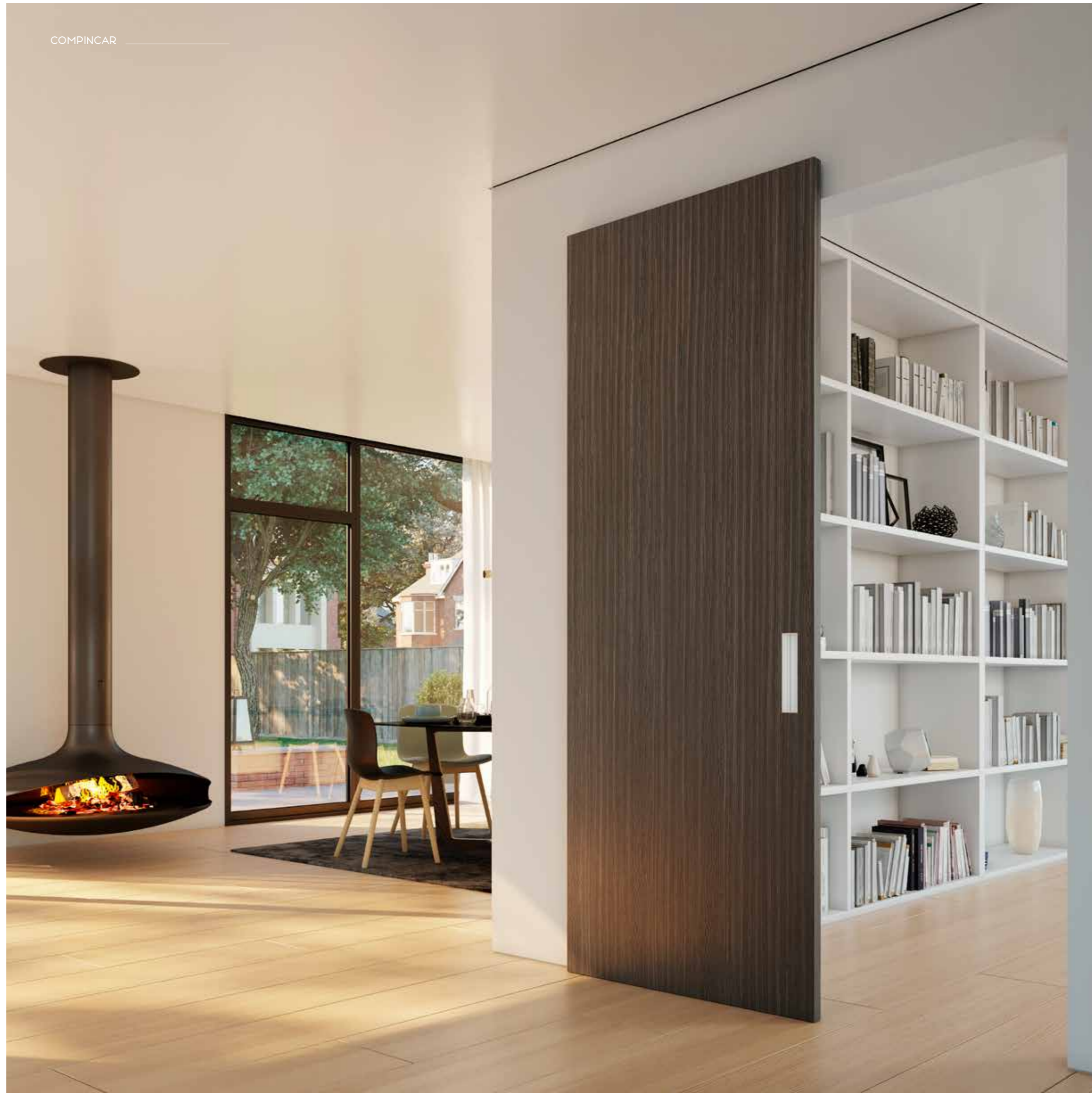
Sliding Systems





Configuração Etimoé
Configuration Etimoé

Sistema CHARRIOT / CHARRIOT System



Configuração Carvalho RW198

Oak RW198 configuration

Sistema_HIDDEN / HIDDEN System

Portas Segurança

Security Doors

COMPINCAR



Configuração Carvalho RW198
Oak RW198 configuration

Sistem_S1-40dB

COMPINCAR



Configuração Maple
Maple
Sistema_S2



Acessórios

Accessories



Dobradiças/ Hinges



Dobradiça Standard
Standard Hinge



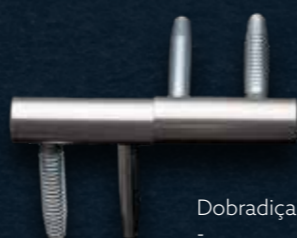
Dobradiça EI30/EI60
EI30/EI60 Hinge



Dobradiça Segurança
Security Hinge



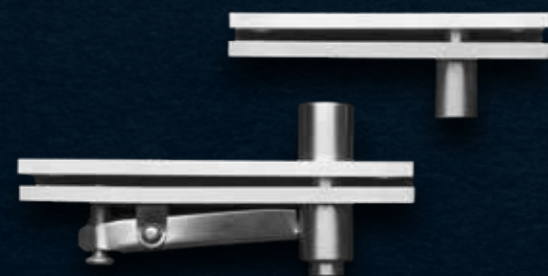
Dobradiça Oculta 3D
3D Hidden Hinge



Dobradiça de Perno
Barrel Hinge



Dobradiça Vaivém com mola
Double action spring hinge



Pivot
Pivot

Nota: Niquelado satinado. Outros acabamentos sob consulta.
Note: Satin nickel plated. Other finishes on request.

Fechaduras/ Locks



Fechadura Standard
Ref 911
Standard Lock
Ref 911



Fechadura EI30/EI60
EI30/EI60 Lock



Fechaduras/ Locks

Fechaduras/ Locks



Fechadura de Segurança 1 ponto
Single point security lock



Kit Quadrado
Square Kit



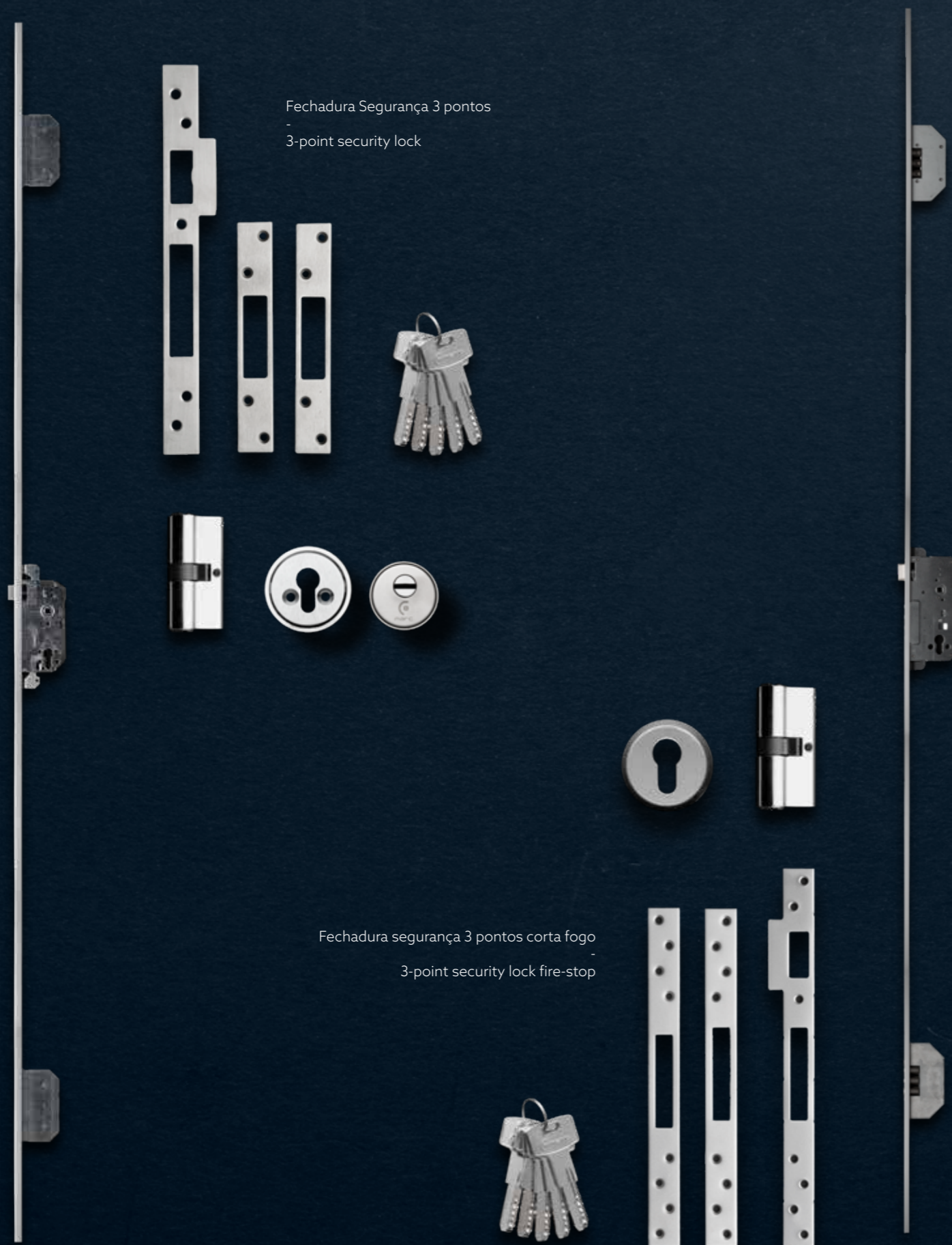
Kit Redondo
Round Kit



Nota: Niquelado satinado. Outros acabamentos sob consulta.
Note: Satin nickel plated. Other finishes on request.

Fechaduras/ Locks

Puxadores/ Handles



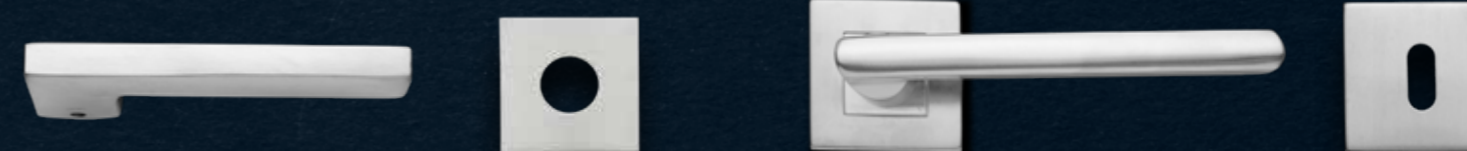
1024

1003



8071B

150.0000.44



IN.00.107.Q09M

3619



432

2002/398/49/01

Nota: Niquelado satinado. Outros acabamentos sob consulta.

Note: Satin nickel plated. Other finishes on request.

Acessórios/ Accessories



Mola aérea exterior
- Door closer with spring

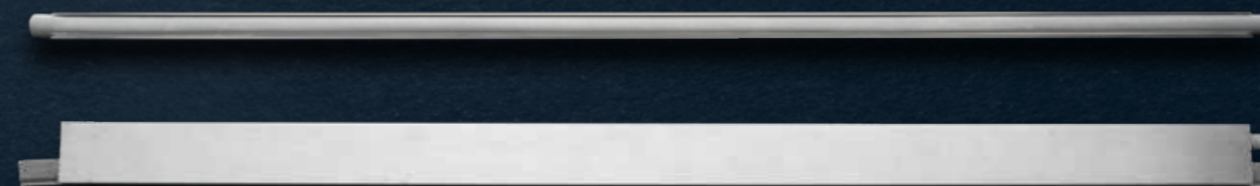


Mola aérea de embutir oculta
- Hidden door closer

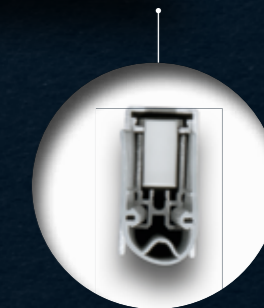


Nota: Niquelado satinado. Outros acabamentos sob consulta.
- Note: Satin nickel plated. Other finishes on request.

Acessórios/ Accessories



Guilhotina
- Guillotine



C1. Concha Redonda
- Round Concealed Door Handle



C2. Concha Oval
- Oval Concealed Door Handle



C3. Concha Retangular
- Rectangular Concealed Door Handle



Kit WC
- WC kit

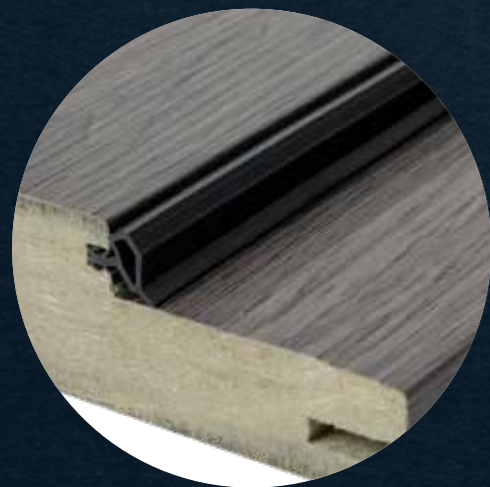


Visor
- Peephole

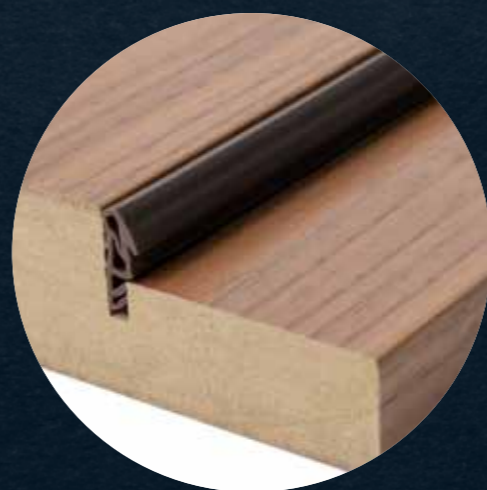


Batente de Pavimento
- Door stopper

Borrachas/ Rubber gaskets



Standart/ Standart



Cunha/ Wedge

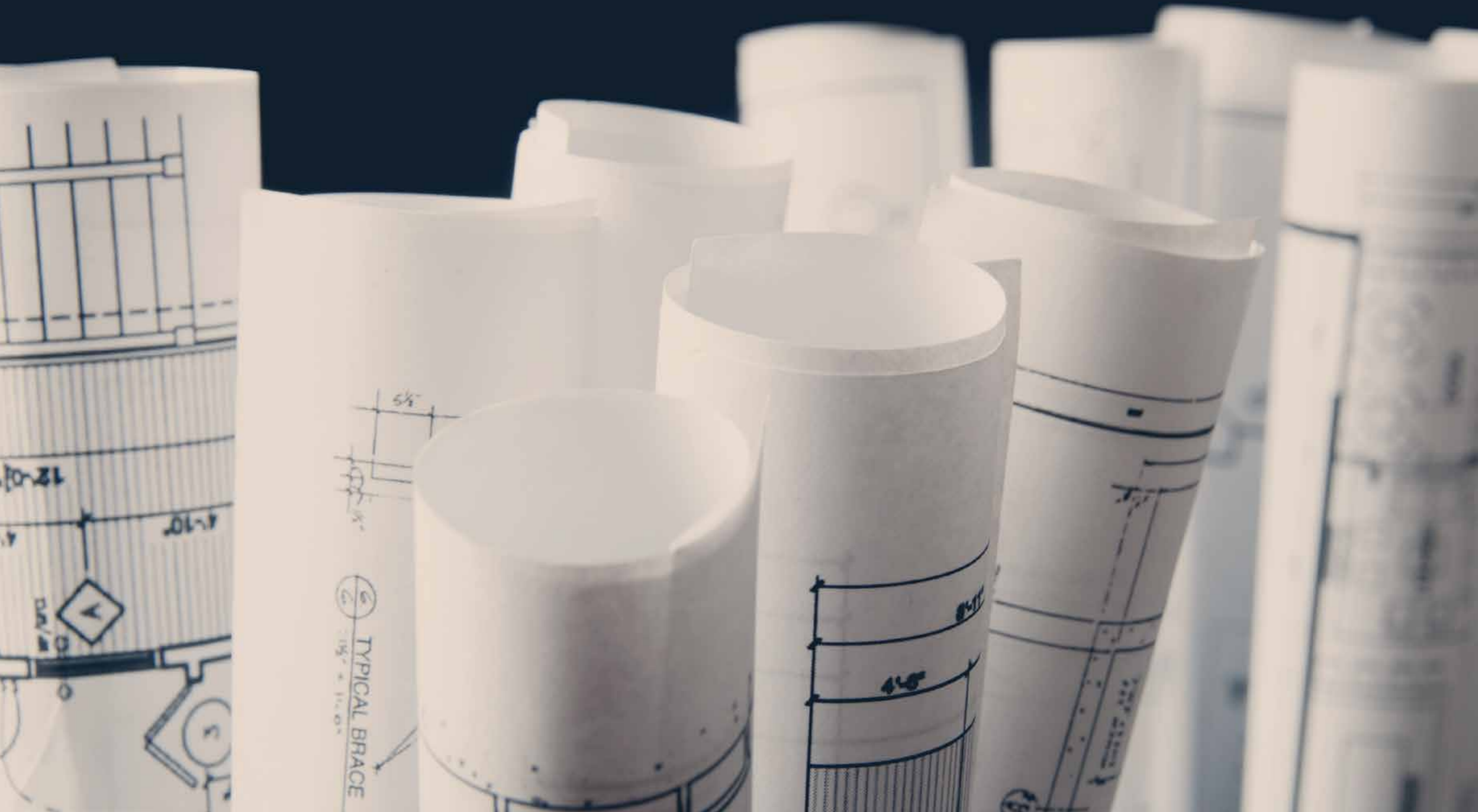


Other colors
on request.

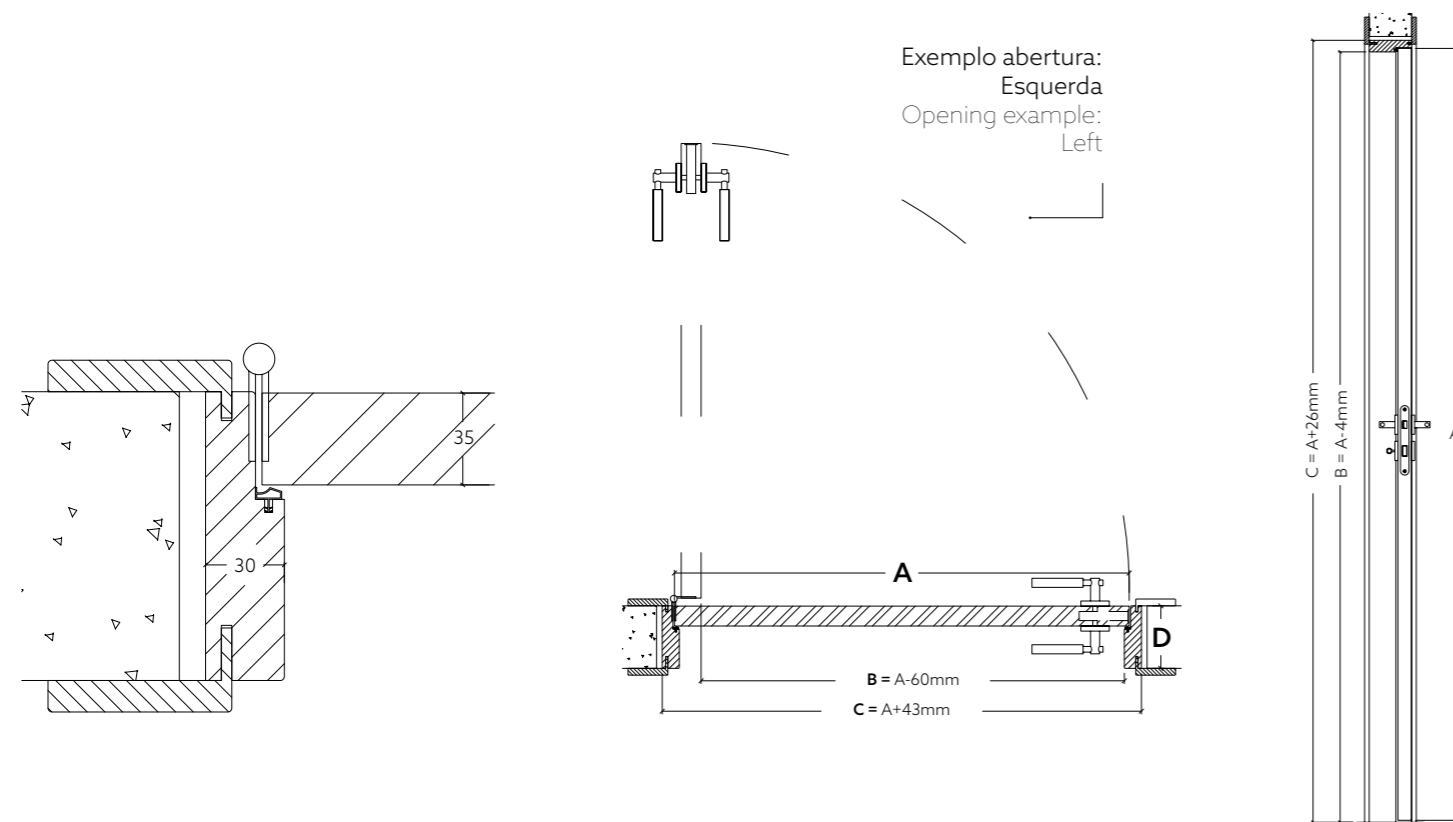
Corta fogo - acústicas/ Fire-stop - acoustic

Especificações técnicas

Technical specifications

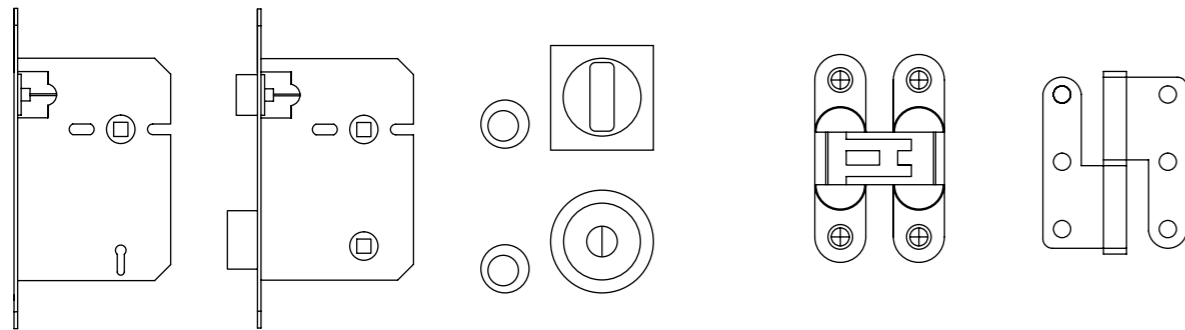


Bloco Sistema Standard / Standard System



Fechadura magnética / Standart / Kit WC
Magnetic lock / Standard / WC kit

Dobradiça oculta K ou standart / Hidden K hinge or standart



Descrição Geral

General description

Porta
Espessura: *35mm
* Outras espessuras sob consulta.

Aro
Espessura: 30mm
Matéria-prima: Madeira maciça / Contraplacado / MDF

Guarnições
Guarnições extensíveis *70x12/15mm
Matéria-prima: Madeira maciça / Contraplacado / MDF
* Outras dimensões sob consulta.

Opções de Revestimentos / Acabamentos
Folha madeira natural / Papel melamínico / Termolaminado HPL / PP FinishFoil / CPL / Lacado / Verniz

Opções de madeira
Afizélia, Amapá, Bétula, Carvalho natural e composto, Castanho, Cerejeira americana, cerejeira brasileira, Ébano composto, Faia vaporizada, Freixo, Izombé, Jatobá, Maple, Mogno, Mutene, Pinho, Sucupira, Tola, Wenguê natural e composto.
* Outras madeiras sob consulta.

Door
Door thickness *35mm
* Other thicknesses on request.

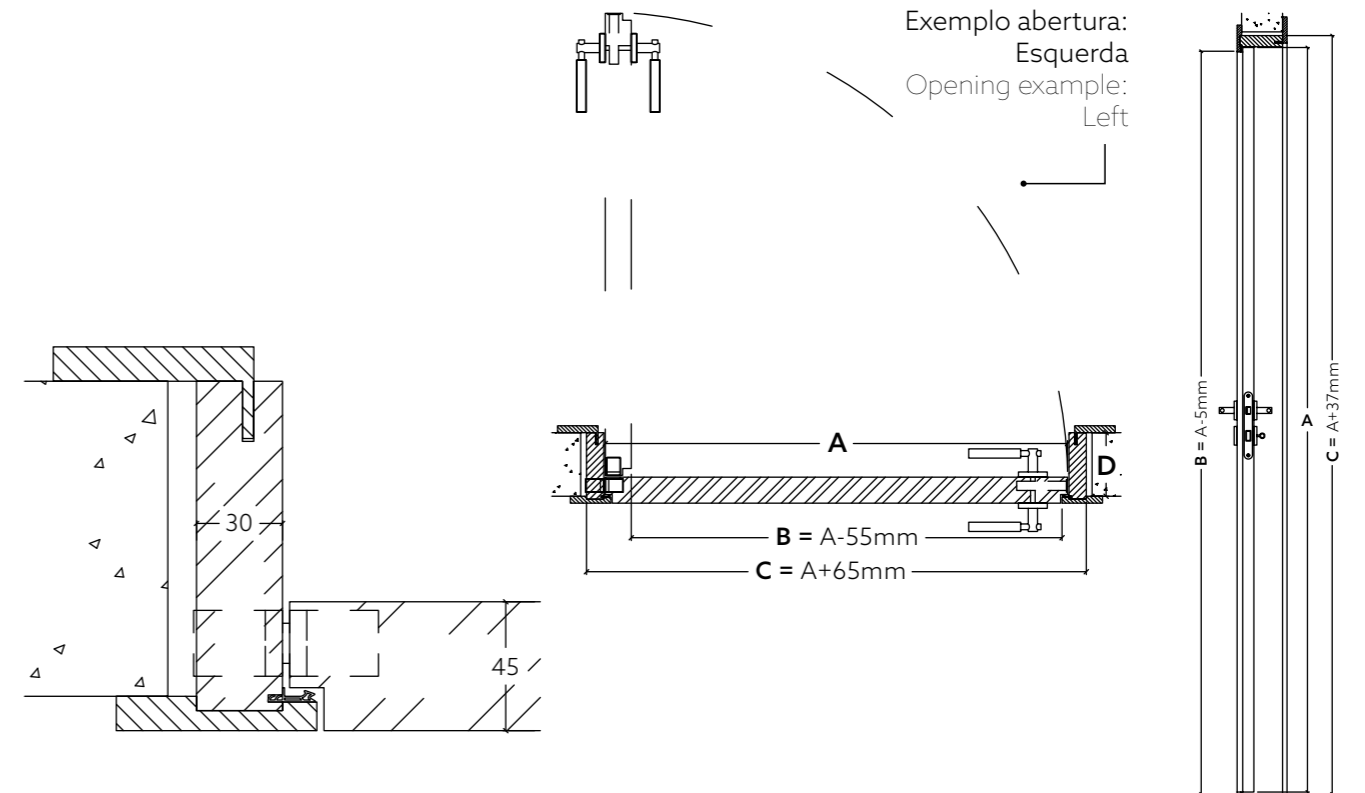
Frame
Thickness: 30mm
Raw material: Solid wood / Plywood / MDF

Architraves
70x12mm/15mm extensible architraves
Raw material: Solid wood / Plywood / MDF
* Other thicknesses on request.

Finishes
Natural wood layer / Melamine paper / HPL laminate / PP Finish Foil / CPL / Lacquered / Varnished

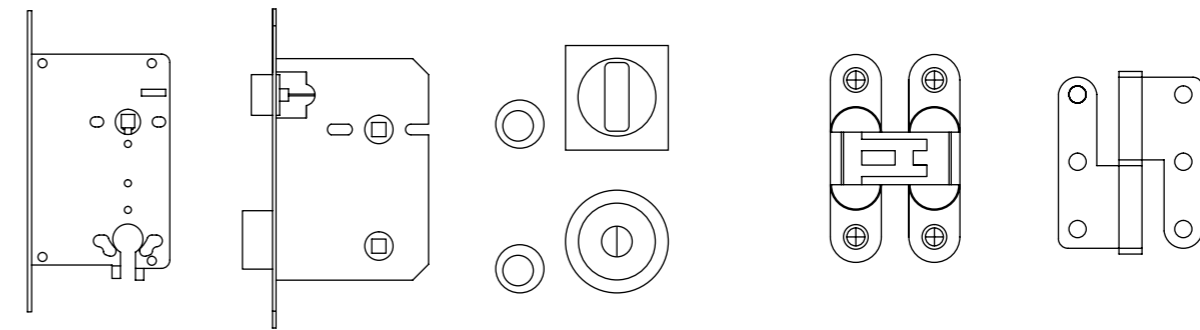
Wood types
Afzélia, Amapá, Birch, Oak, Chestnut, Black cherry, Brazilian cherry, Ebony, Beech Wood, Ash, Izombé, Courbaril, Maple, Mahogany, Mutene, Pine, Sucupira, Tola, Wengé.
* Other types of wood on request.

Bloco Sistema Inverso / Inverted System



Fechadura magnética / Standart / Kit WC
Magnetic lock / Standard / WC kit

Dobradiça oculta K ou standart / Hidden K hinge or standart



Descrição Geral

General description

Porta
Espessura: *45m
* Outras espessuras sob consulta.

Aro
Espessura: 30mm
Matéria-prima: Madeira maciça / Contraplacado / MDF

Guarnições
Guarnições extensíveis *70x12/15mm
Matéria-prima: Madeira maciça / Contraplacado / MDF
* Outras dimensões sob consulta.

Opções de Revestimentos / Acabamentos
Folha madeira natural / Papel melamínico / Termolaminado HPL / PP FinishFoil / CPL / Lacado / Verniz

Opções de madeira
Afizélia, Amapá, Bétula, Carvalho natural e composto, Castanho, Cerejeira americana, cerejeira brasileira, Ébano composto, Faia vaporizada, Freixo, Izombé, Jatobá, Maple, Mogno, Mutene, Pinho, Sucupira, Tola, Wenguê natural e composto.
* Outras madeiras sob consulta.

Door
Door thickness *45mm
* Other thicknesses on request.

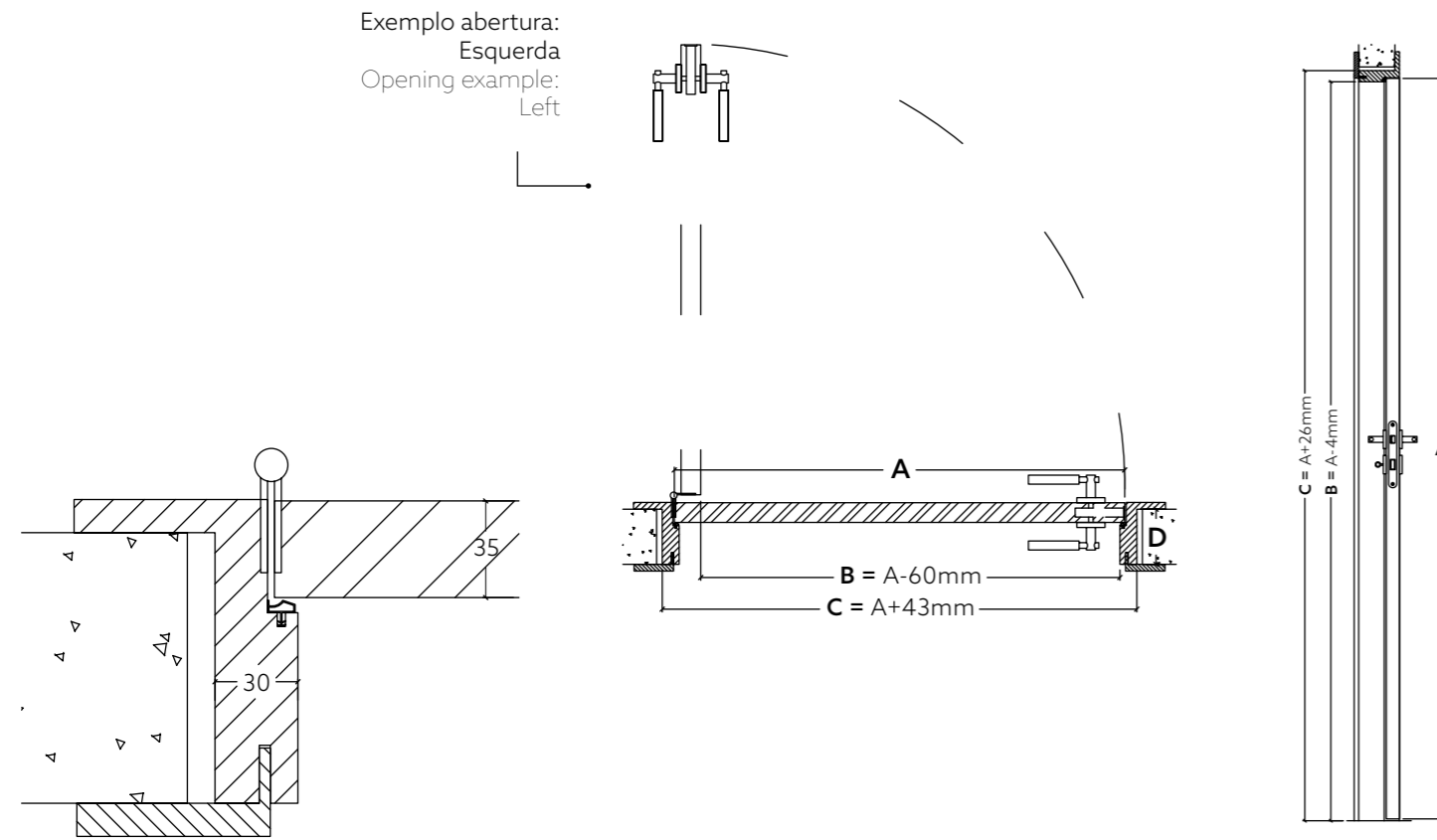
Frame
Thickness: 30mm
Raw material: Solid wood / Plywood / MDF

Architraves
70x12mm/15mm extensible architraves
Raw material: Solid wood / Plywood / MDF
* Other thicknesses on request.

Finishes
Natural wood layer / Melamine paper / HPL laminate / PP Finish Foil / CPL / Lacquered / Varnished

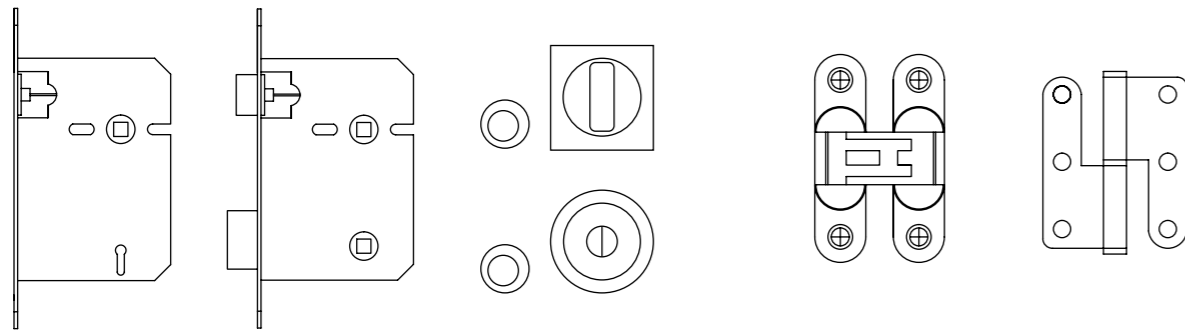
Wood types
Afzélia, Amapá, Birch, Oak, Chestnut, Black cherry, Brazilian cherry, Ebony, Beech Wood, Ash, Izombé, Courbaril, Maple, Mahogany, Mutene, Pine, Sucupira, Tola, Wengé.
* Other types of wood on request.

Bloco Sistema Face / Face System



Fechadura magnética / Standart / Kit WC
Magnetic lock / Standard / WC kit

Dobradiça oculta K ou standart / Hidden K hinge or standart



Descrição Geral

Porta

Espessura: *35mm
* Outras espessuras sob consulta.

Aro

Espessura: 30mm
Matéria-prima: Madeira maciça / Contraplacado / MDF

Guarnições

Guarnições extensíveis *70x12/15mm
Matéria-prima: Madeira maciça / Contraplacado / MDF
* Outras dimensões sob consulta.

Opções de Revestimentos / Acabamentos

Folha madeira natural / Papel melamínico / Termolaminado HPL / PP Finish Foil / CPL / Lacado / Verniz

Opções de madeira

Afizélia, Amapá, Bétula, Carvalho natural e composto, Castanho, Cerejeira americana, cerejeira brasileira, Ébano composto, Faia vaporizada, Freixo, Izombé, Jatobá, Maple, Mogno, Mutene, Pinho, Sucupira, Tola, Wenguê natural e composto.
* Outras madeiras sob consulta.

P_124

General description

Door

Door thickness *35mm
* Other thicknesses on request.

Frame

Thickness: 30mm
Raw material: Solid wood / Plywood / MDF

Architraves

70x12mm/15mm extensible architraves
Raw material: Solid wood / Plywood / MDF
* Other thicknesses on request.

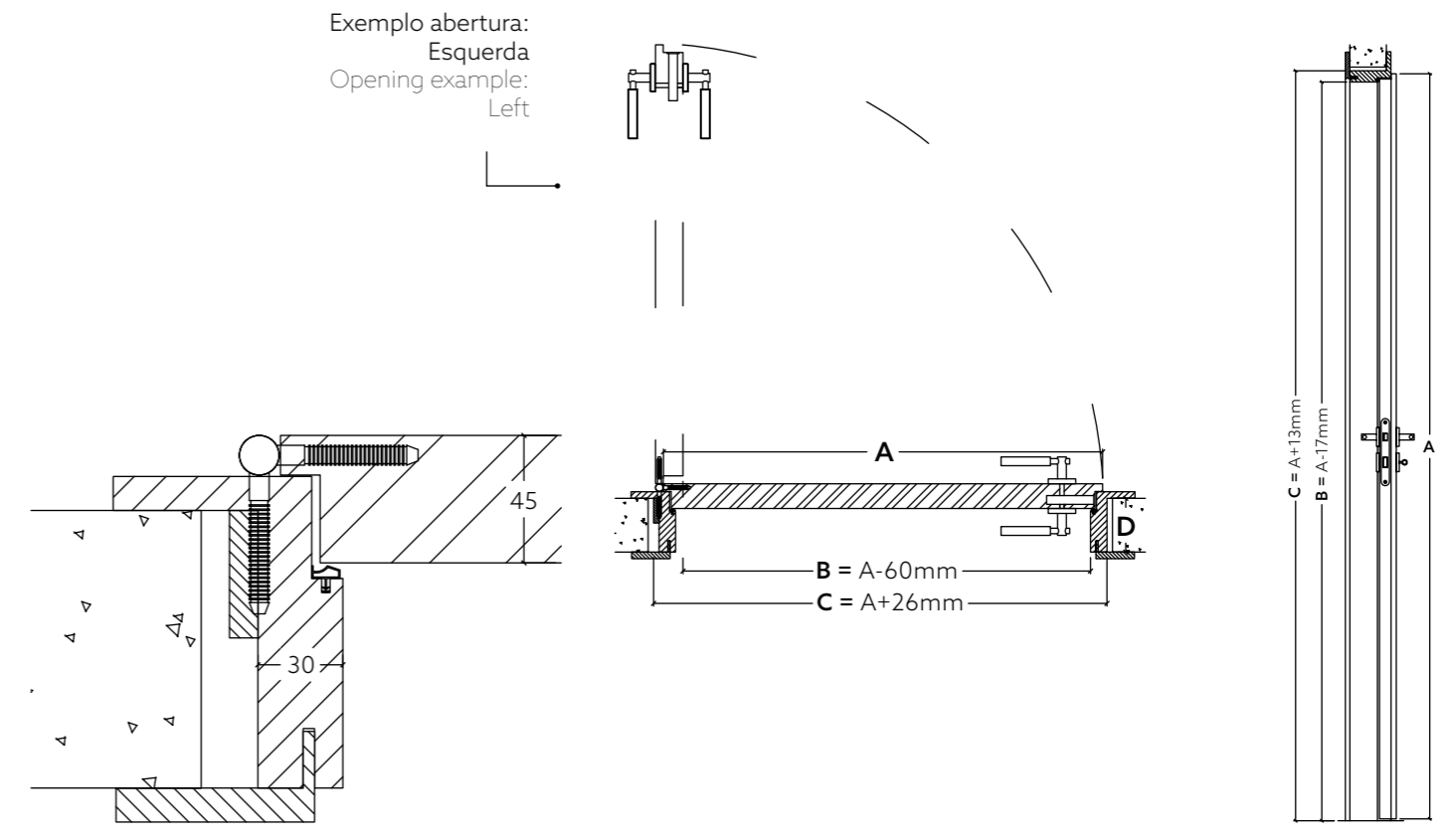
Finishes

Natural wood layer / Melamine paper / HPL laminate / PP Finish Foil / CPL / Lacquered / Varnished

Wood types

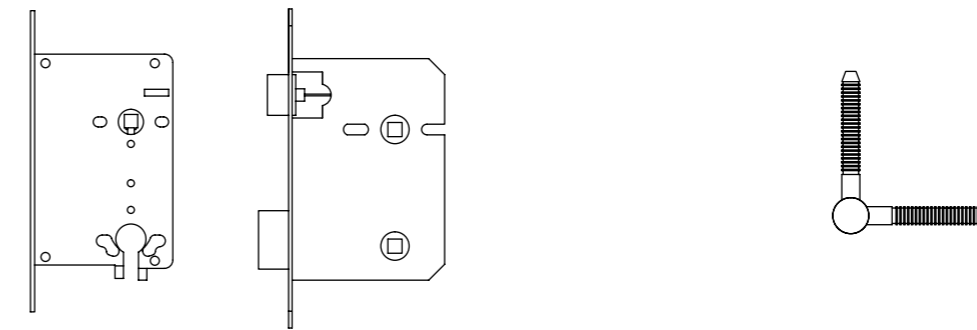
Afzélia, Amapá, Birch, Oak, Chestnut, Black cherry, Brazilian cherry, Ebony, Beech Wood, Ash, Izombé, Courbaril, Maple, Mahogany, Mutene, Pine, Sucupira, Tola, Wengé.
* Other types of wood on request.

Bloco Sistema Pino / Pin System



Fechadura magnética / Standart / Kit WC
Magnetic lock / Standard / WC kit

Dobradiça de pino / Pin Hinge



Descrição Geral

Porta

Espessura: *45mm
* Outras espessuras sob consulta.

Aro

Espessura: 30mm
Matéria-prima: Madeira maciça / Contraplacado / MDF

Guarnições

Guarnições extensíveis *70x12/15mm
Matéria-prima: Madeira maciça / Contraplacado / MDF
* Outras dimensões sob consulta.

Opções de Revestimentos / Acabamentos

Folha madeira natural / Papel melamínico / Termolaminado HPL / PP Finish Foil / CPL / Lacado / Verniz

Opções de madeira

Afizélia, Amapá, Bétula, Carvalho natural e composto, Castanho, Cerejeira americana, cerejeira brasileira, Ébano composto, Faia vaporizada, Freixo, Izombé, Jatobá, Maple, Mogno, Mutene, Pinho, Sucupira, Tola, Wenguê natural e composto.
* Outras madeiras sob consulta.

General description

Door

Door thickness *45mm
* Other thicknesses on request.

Frame

Thickness: 30mm
Raw material: Solid wood / Plywood / MDF

Architraves

70x12mm/15mm extensible architraves
Raw material: Solid wood / Plywood / MDF
* Other thicknesses on request.

Finishes

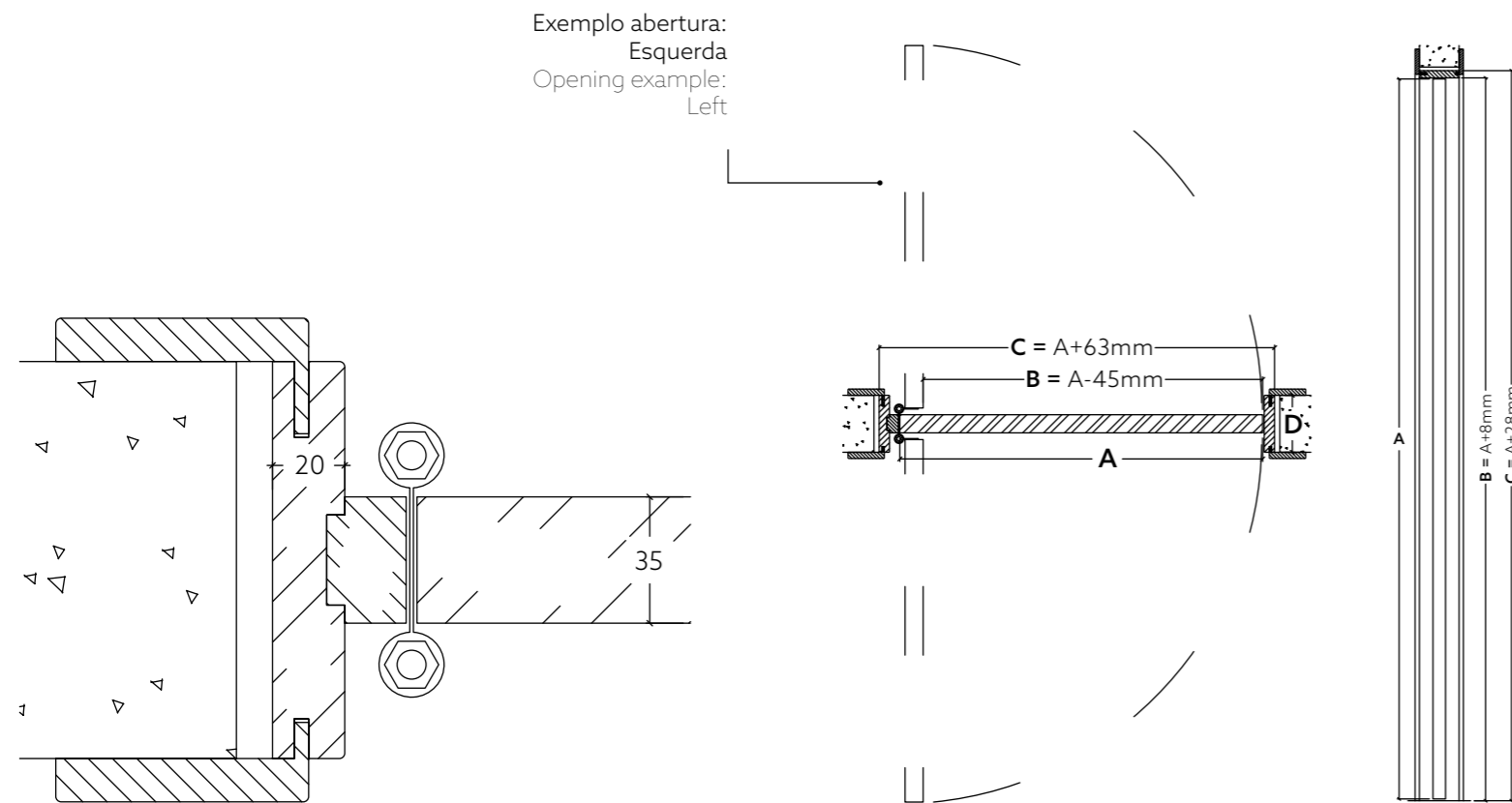
Natural wood layer / Melamine paper / HPL laminate / PP Finish Foil / CPL / Lacquered / Varnished

Wood types

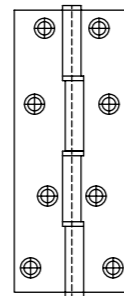
Afzélia, Amapá, Birch, Oak, Chestnut, Black cherry, Brazilian cherry, Ebony, Beech Wood, Ash, Izombé, Courbaril, Maple, Mahogany, Mutene, Pine, Sucupira, Tola, Wengé.
* Other types of wood on request.

P_125

Bloco Sistema de Vai-Vem / Double Action System



Dobradiça Vai-Vem / Double action spring hinge



Descrição Geral

Porta

Espessura: *35mm
* Outras espessuras sob consulta.

Aro

Espessura: 20+25mm
Matéria-prima: Madeira maciça / Contraplacado / MDF

Guarnições

Guarnições extensíveis *70x12/15mm
Matéria-prima: Madeira maciça / Contraplacado / MDF
* Outras dimensões sob consulta.

Opções de Revestimentos / Acabamentos

Folha madeira natural / Papel melamínico / Termolaminado HPL / PP FinishFoil / CPL / Lacado / Verniz

Opções de madeira

Afizélia, Amapá, Bétula, Carvalho natural e composto, Castanho, Cerejeira americana, cerejeira brasileira, Ébano composto, Faia vaporizada, Freixo, Izombé, Jatobá, Maple, Mogno, Mutene, Pinho, Sucupira, Tola, Wenguê natural e composto.
* Outras madeiras sob consulta.

General description

Door

Door thickness *35mm
* Other thicknesses on request.

Frame

Thickness: 20+25mm
Raw material: Solid wood / Plywood / MDF

Architraves

70x12mm/15mm extensible architraves
Raw material: Solid wood / Plywood / MDF
* Other thicknesses on request.

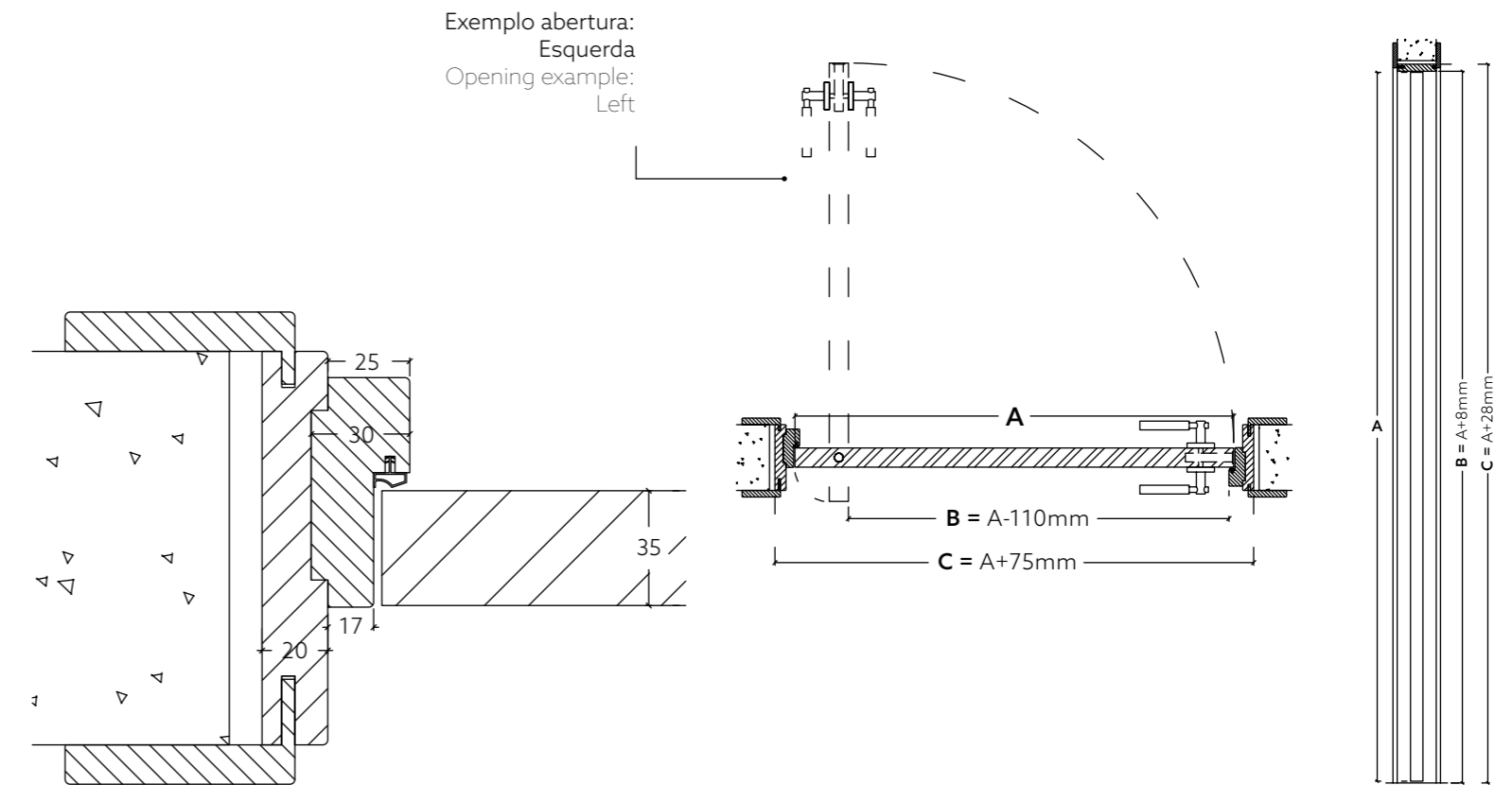
Finishes

Natural wood layer / Melamine paper / HPL laminate / PP Finish Foil / CPL / Lacquered / Varnished

Wood types

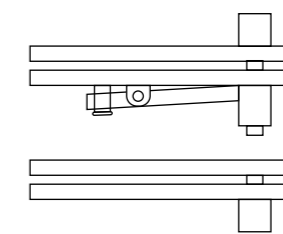
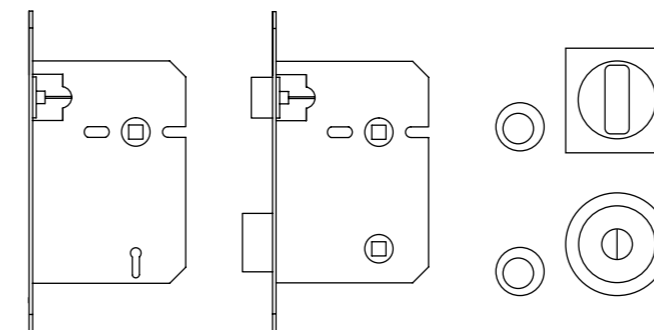
Afzélia, Amapá, Birch, Oak, Chestnut, Black cherry, Brazilian cherry, Ebony, Beech Wood, Ash, Izombé, Courbaril, Maple, Mahogany, Mutene, Pine, Sucupira, Tola, Wengé.
* Other types of wood on request.

Bloco Sistema Pivotante / Pivoting System



Fechadura magnética / Standart / Kit WC
Magnetic lock / Standard / WC kit

Dobradiça Pivot / Pivot hinge



Descrição Geral

Porta

Espessura: *35mm
* Outras espessuras sob consulta.

Aro

Espessura: 20+25mm
Matéria-prima: Madeira maciça / Contraplacado / MDF

Guarnições

Guarnições extensíveis *70x12/15mm
Matéria-prima: Madeira maciça / Contraplacado / MDF
* Outras dimensões sob consulta.

Opções de Revestimentos / Acabamentos

Folha madeira natural / Papel melamínico / Termolaminado HPL / PP FinishFoil / CPL / Lacado / Verniz

Opções de madeira

Afizélia, Amapá, Bétula, Carvalho natural e composto, Castanho, Cerejeira americana, cerejeira brasileira, Ébano composto, Faia vaporizada, Freixo, Izombé, Jatobá, Maple, Mogno, Mutene, Pinho, Sucupira, Tola, Wenguê natural e composto.
* Outras madeiras sob consulta.

General description

Door

Door thickness *35mm
* Other thicknesses on request.

Frame

Thickness: 20+25mm
Raw material: Solid wood / Plywood / MDF

Architraves

70x12mm/15mm extensible architraves
Raw material: Solid wood / Plywood / MDF
* Other thicknesses on request.

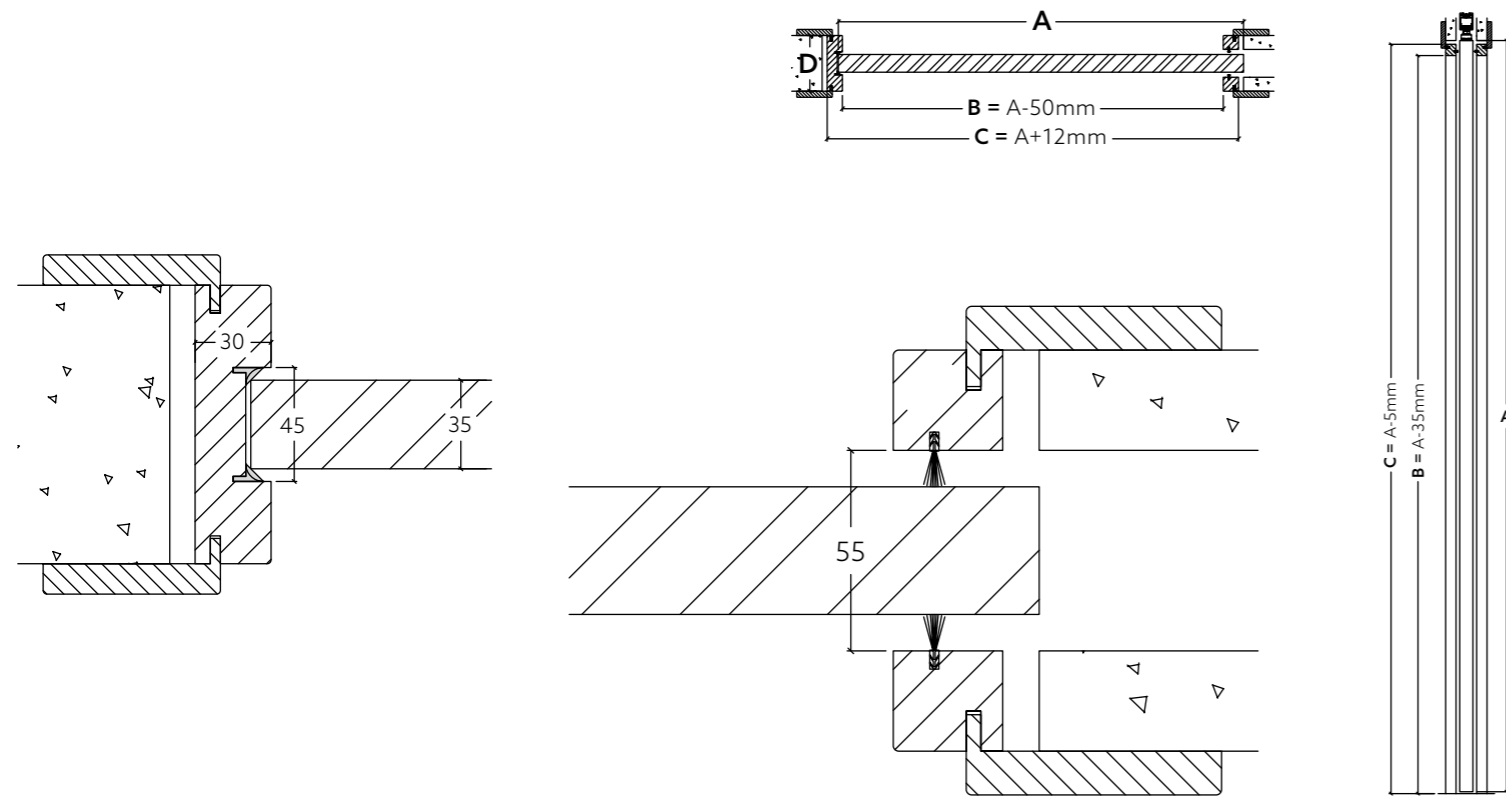
Finishes

Natural wood layer / Melamine paper / HPL laminate / PP Finish Foil / CPL / Lacquered / Varnished

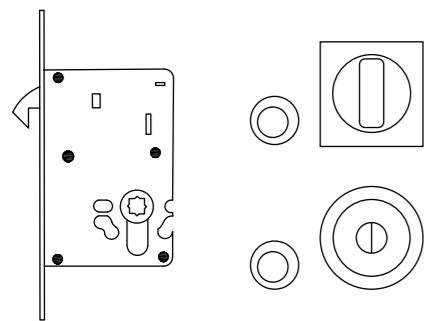
Wood types

Afzélia, Amapá, Birch, Oak, Chestnut, Black cherry, Brazilian cherry, Ebony, Beech Wood, Ash, Izombé, Courbaril, Maple, Mahogany, Mutene, Pine, Sucupira, Tola, Wengé.
* Other types of wood on request.

Bloco Sistema Correr (dentro parede) / Sliding system (inside the wall)



Fechadura de correr / Sliding lock



Descrição Geral

Porta
Espessura: *35mm
* Outras espessuras sob consulta.

Aro
Espessura: 30mm
Matéria-prima: Madeira maciça / Contraplacado / MDF

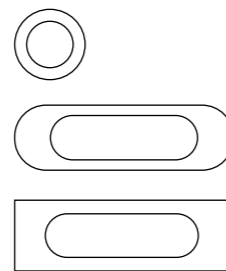
Guarnições
Guarnições extensíveis *70x12/15mm
Matéria-prima: Madeira maciça / Contraplacado / MDF
* Outras dimensões sob consulta.

Opções de Revestimentos / Acabamentos
Folha madeira natural / Papel melamínico / Termolaminado HPL / PP FinishFoil / CPL / Lacado / Verniz

Opções de madeira
Afizélia, Amapá, Bétula, Carvalho natural e composto, Castanho, Cerejeira americana, cerejeira brasileira, Ébano composto, Faia vaporizada, Freixo, Izombé, Jatobá, Maple, Mogno, Mutene, Pinho, Sucupira, Tola, Wenguê natural e composto.
* Outras madeiras sob consulta.

P_128

Conchas / Concealed Door Handles



General description

Door
Door thickness *35mm
* Other thicknesses on request.

Frame
Thickness: 30mm
Raw material: Solid wood / Plywood / MDF

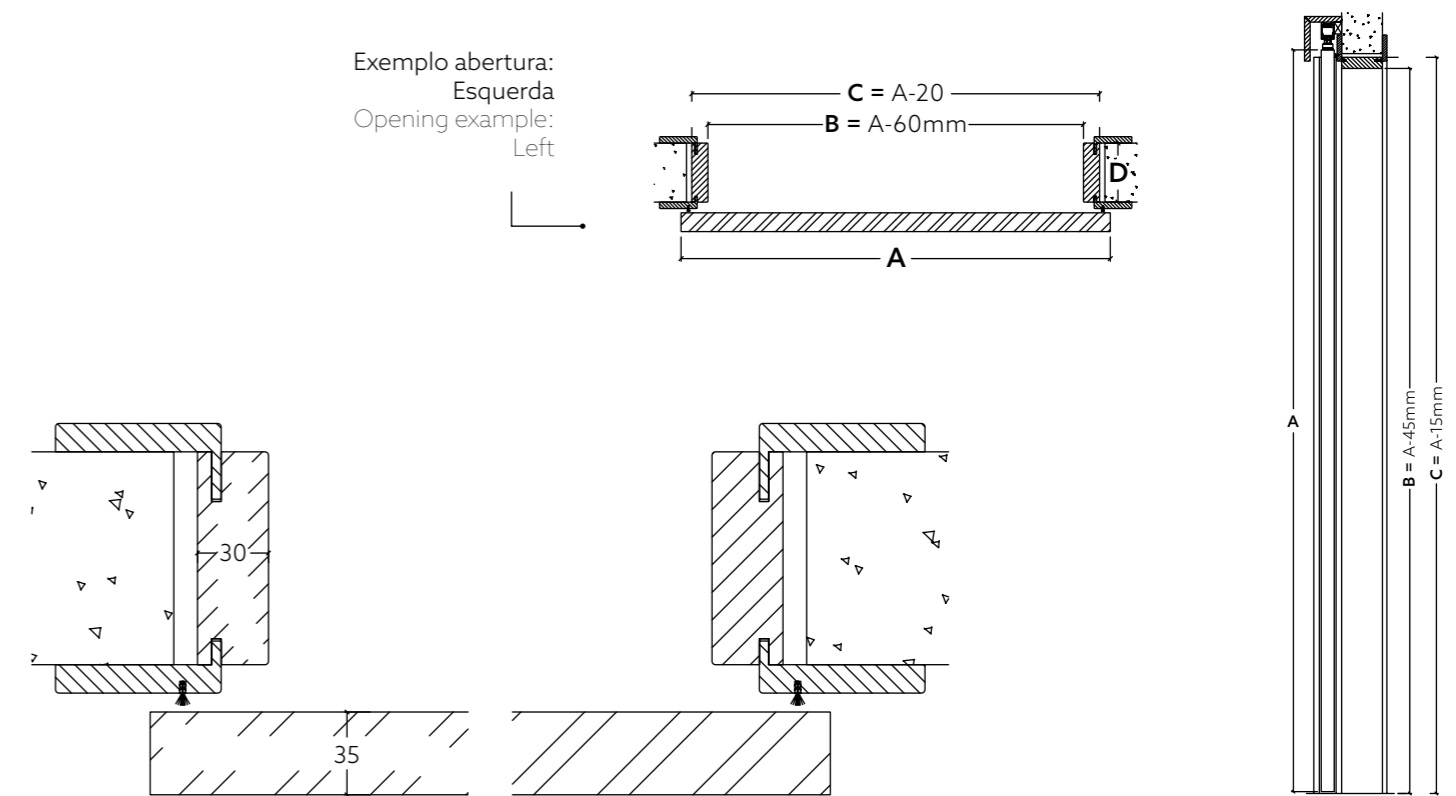
Architraves
70x12mm/15mm extensible architraves
Raw material: Solid wood / Plywood / MDF
* Other thicknesses on request.

Finishes
Natural wood layer / Melamine paper / HPL laminate / PP Finish Foil / CPL / Lacquered/ Varnished

Wood types
Afzelia, Amapá, Birch, Oak, Chestnut, Black cherry, Brazilian cherry, Ebony, Beech Wood, Ash, Izombé, Courbaril, Maple, Mahogany, Mutene, Pine, Sucupira, Tola, Wengé.
* Other types of wood on request.

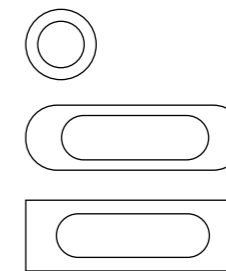


Bloco Sistema correr (fora parede) / Sliding system (outside the wall)



Exemplo abertura:
Esquerda
Opening example:
Left

Conchas / Concealed Door Handles



Descrição Geral

Porta
Espessura: *35mm
* Outras espessuras sob consulta.

Aro
Espessura: 30mm
Matéria-prima: Madeira maciça / Contraplacado / MDF

Guarnições
Guarnições extensíveis *70x12/15mm
Matéria-prima: Madeira maciça / Contraplacado / MDF
* Outras dimensões sob consulta.

Opções de Revestimentos / Acabamentos
Folha madeira natural / Papel melamínico / Termolaminado HPL / PP FinishFoil / CPL / Lacado / Verniz

Opções de madeira
Afizélia, Amapá, Bétula, Carvalho natural e composto, Castanho, Cerejeira americana, cerejeira brasileira, Ébano composto, Faia vaporizada, Freixo, Izombé, Jatobá, Maple, Mogno, Mutene, Pinho, Sucupira, Tola, Wenguê natural e composto.
* Outras madeiras sob consulta.

General description

Door
Door thickness *35mm
* Other thicknesses on request.

Frame
Thickness: 30mm
Raw material: Solid wood / Plywood / MDF

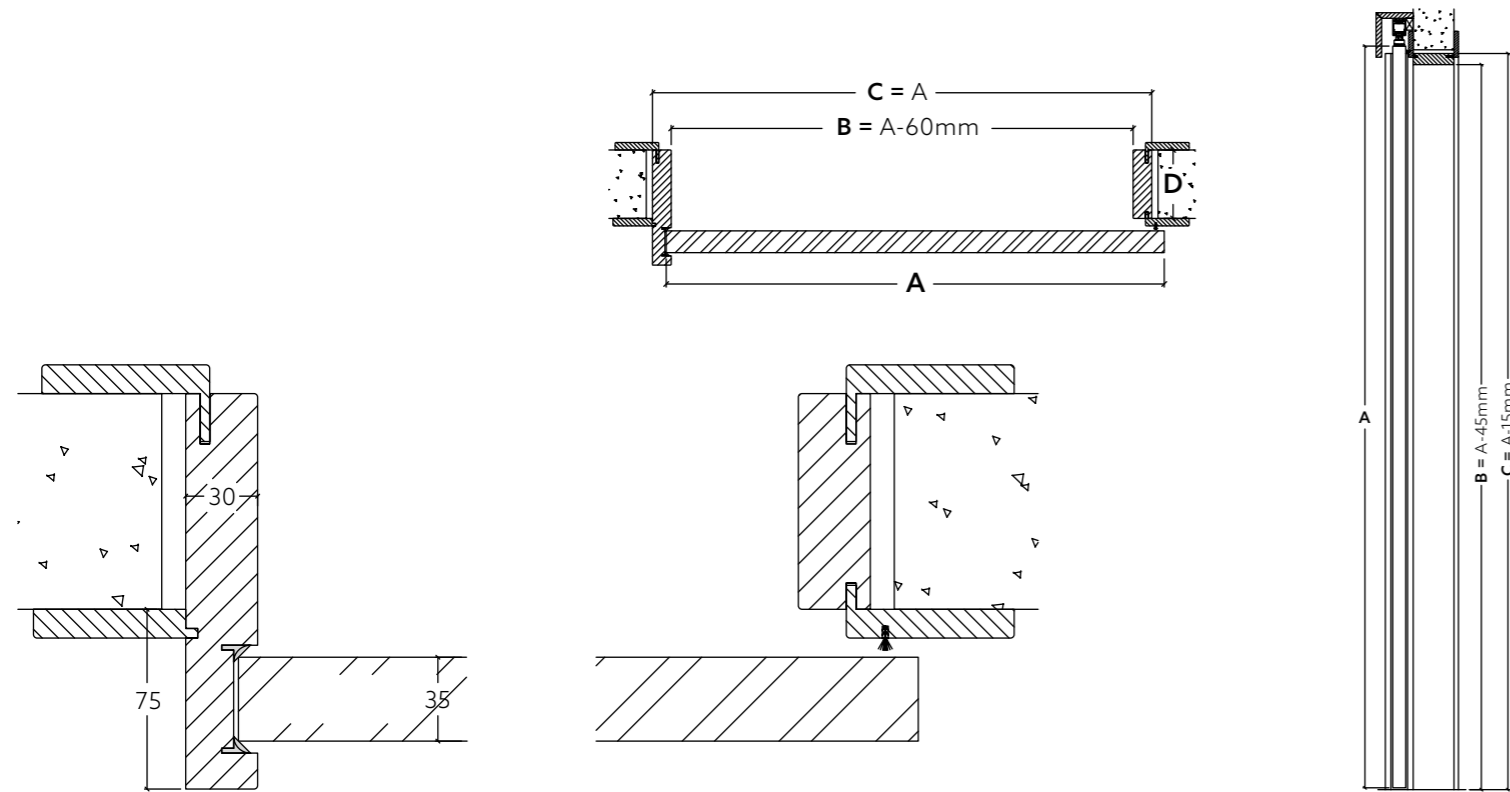
Architraves
70x12mm/15mm extensible architraves
Raw material: Solid wood / Plywood / MDF
* Other thicknesses on request.

Finishes
Natural wood layer / Melamine paper / HPL laminate / PP Finish Foil / CPL / Lacquered/ Varnished

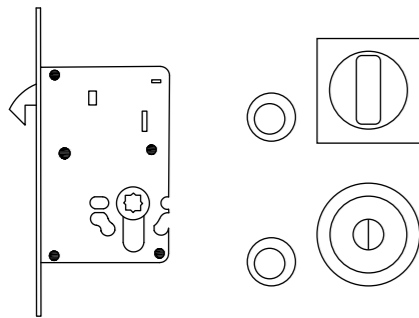
Wood types
Afzelia, Amapá, Birch, Oak, Chestnut, Black cherry, Brazilian cherry, Ebony, Beech Wood, Ash, Izombé, Courbaril, Maple, Mahogany, Mutene, Pine, Sucupira, Tola, Wengé.
* Other types of wood on request.

P_129

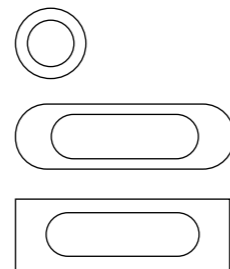
Bloco Sistema Fora com Batente / Outside System with Jamb



Fechadura de correr / Sliding lock



Conchas / Concealed Door Handles



Descrição Geral

Porta
Espessura: *35mm
* Outras espessuras sob consulta.

Aro
Espessura: 30mm
Matéria-prima: Madeira maciça / Contraplacado / MDF

Guarnições
Guarnições extensíveis *70x12/15mm
Matéria-prima: Madeira maciça / Contraplacado / MDF
* Outras dimensões sob consulta.

Opções de Revestimentos / Acabamentos
Folha madeira natural / Papel melamínico / Termolaminado HPL / PP Finish Foil / CPL / Lacado / Verniz

Opções de madeira
Afizélia, Amapá, Bétula, Carvalho natural e composto, Castanho, Cerejeira americana, cerejeira brasileira, Ébano composto, Faia vaporizada, Freixo, Izombé, Jatobá, Maple, Mogno, Mutene, Pinho, Sucupira, Tola, Wenguê natural e composto.
* Outras madeiras sob consulta.

General description

Door
Door thickness *35mm
* Other thicknesses on request.

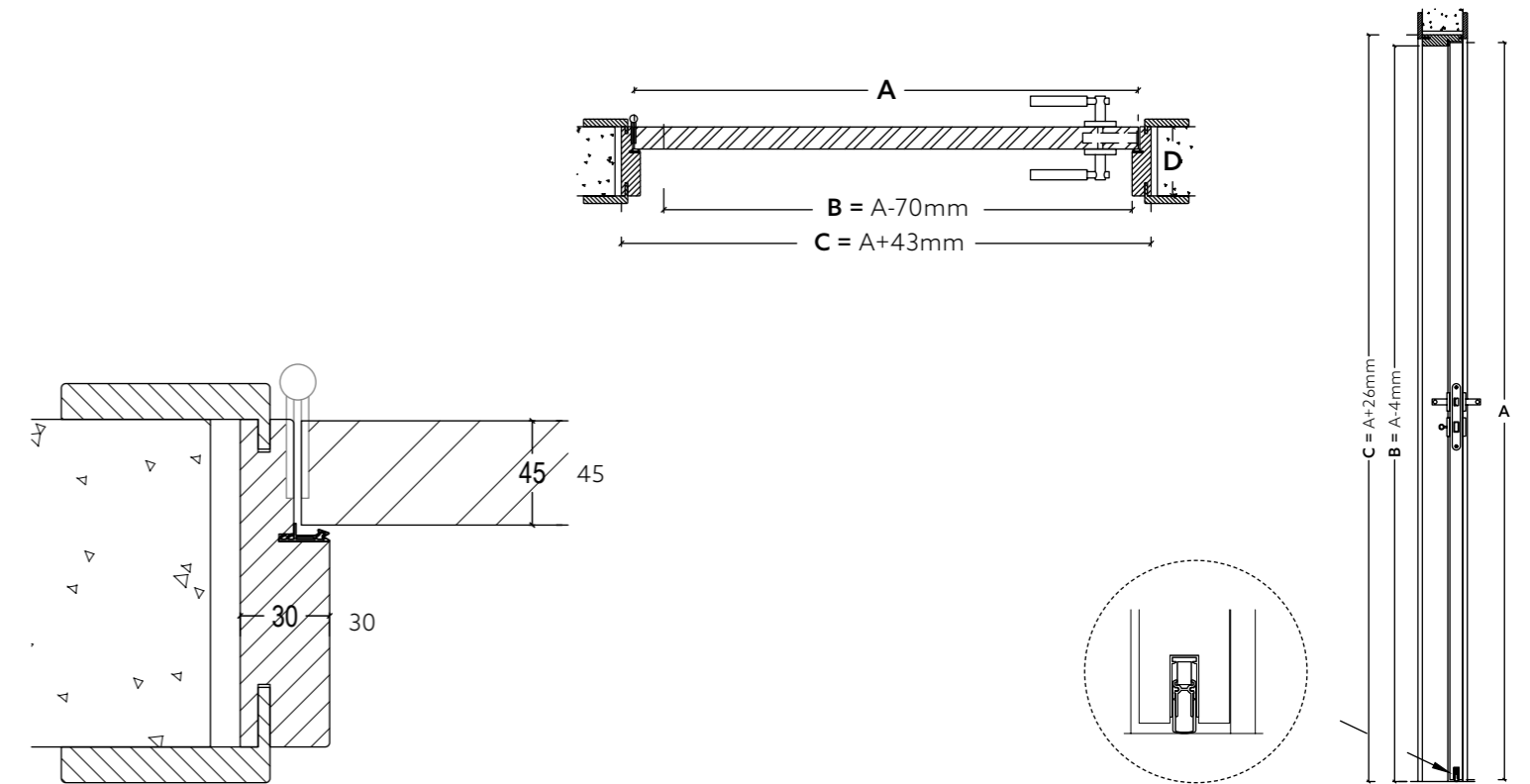
Frame
Thickness: 30mm
Raw material: Solid wood / Plywood / MDF

Architraves
70x12mm/15mm extensible architraves
Raw material: Solid wood / Plywood / MDF
* Other thicknesses on request.

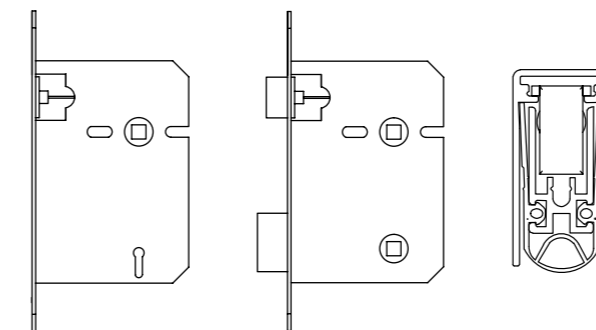
Finishes
Natural wood layer / Melamine paper / HPL laminate / PP Finish Foil / CPL / Lacquered / Varnished

Wood types
Afzelia, Amapá, Birch, Oak, Chestnut, Black cherry, Brazilian cherry, Ebony, Beech Wood, Ash, Izombé, Courbaril, Maple, Mahogany, Mutene, Pine, Sucupira, Tola, Wengé.
* Other types of wood on request.

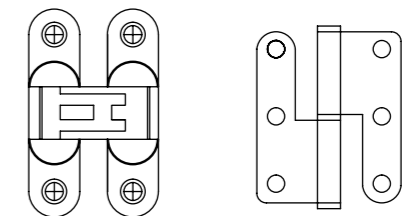
Bloco Sistema Acústico 34db / 34db Acoustic System



Fechadura magnética ou standart + Guilhotina
Magnetic or standard lock + Guillotine



Dobradiça oculta K ou standart / Hidden K hinge or standart



Descrição Geral

Porta
Espessura: *45mm
* Outras espessuras sob consulta.

Aro
Espessura: 30mm
Matéria-prima: Madeira maciça / Contraplacado / MDF

Guarnições
Guarnições extensíveis *70x12/15mm
Matéria-prima: Madeira maciça / Contraplacado / MDF
* Outras dimensões sob consulta.

Opções de Revestimentos / Acabamentos
Folha madeira natural / Papel melamínico / Termolaminado HPL / PP Finish Foil / CPL / Lacado / Verniz

Opções de madeira
Afizélia, Amapá, Bétula, Carvalho natural e composto, Castanho, Cerejeira americana, cerejeira brasileira, Ébano composto, Faia vaporizada, Freixo, Izombé, Jatobá, Maple, Mogno, Mutene, Pinho, Sucupira, Tola, Wenguê natural e composto.
* Outras madeiras sob consulta.

General description

Door
Door thickness *45mm
* Other thicknesses on request.

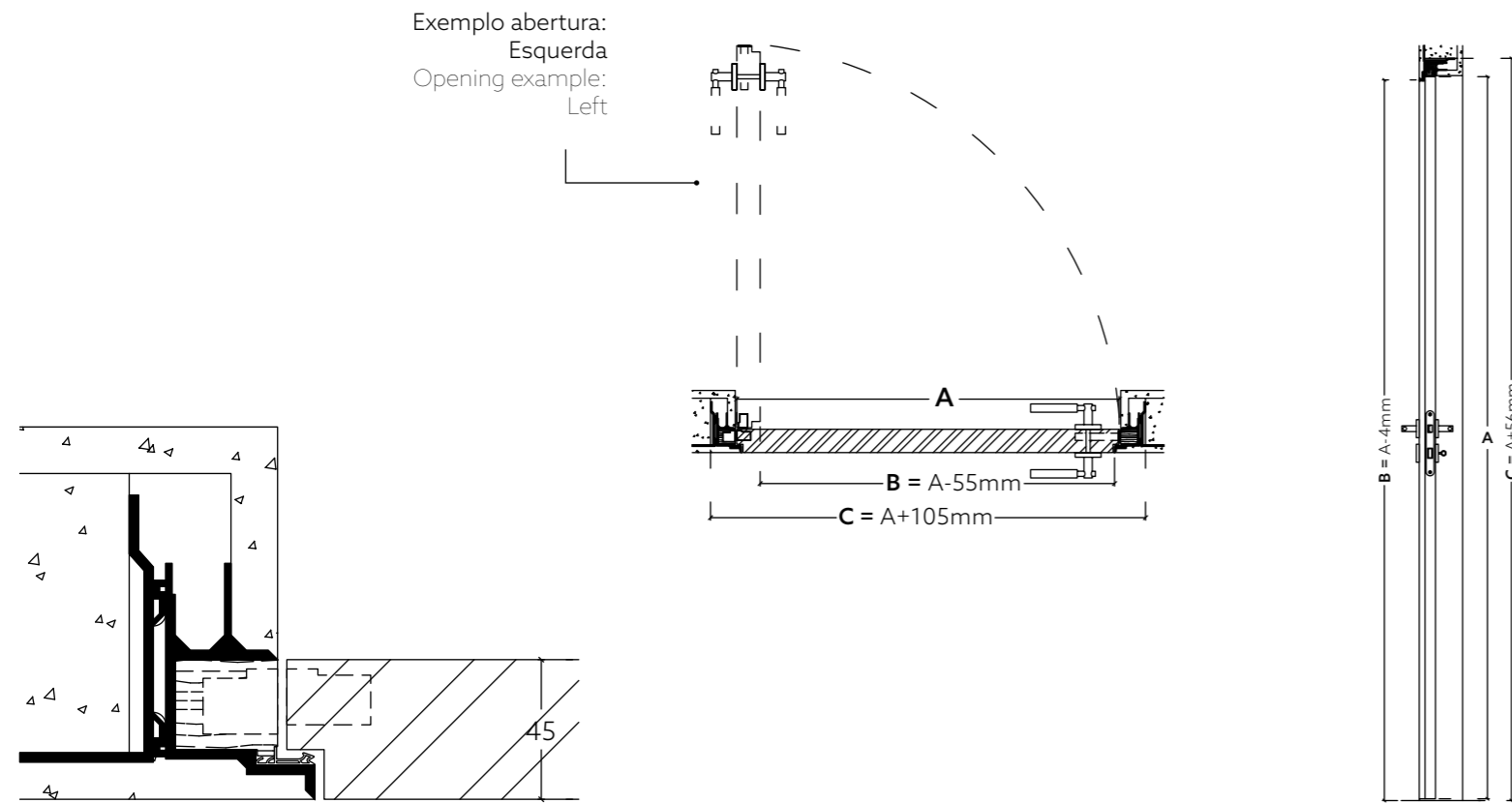
Frame
Thickness: 30mm
Raw material: Solid wood / Plywood / MDF

Architraves
70x12mm/15mm extensible architraves
Raw material: Solid wood / Plywood / MDF
* Other thicknesses on request.

Finishes
Natural wood layer / Melamine paper / HPL laminate / PP Finish Foil / CPL / Lacquered / Varnished

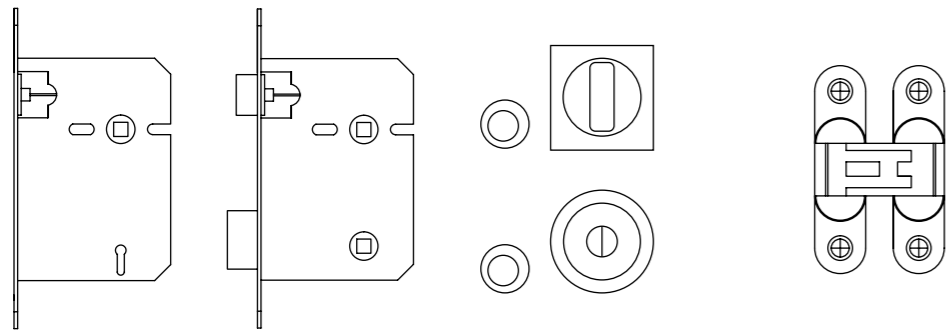
Wood types
Afzelia, Amapá, Birch, Oak, Chestnut, Black cherry, Brazilian cherry, Ebony, Beech Wood, Ash, Izombé, Courbaril, Maple, Mahogany, Mutene, Pine, Sucupira, Tola, Wengé.
* Other types of wood on request.

Bloco Sistema Aro oculto TUT45 / TUT45 Hidden Frame System



Fechadura magnética / Standart / Kit WC
Magnetic lock / Standard / WC kit

Dobradiça oculta K ou standart / Hidden K hinge or standart



Descrição Geral

General description

Porta

Espessura: *45mm
* Outras espessuras sob consulta.

Aro

Espessura: 45mm
Matéria-prima: Madeira maciça / Contraplacado / MDF

Opções de Revestimentos / Acabamentos

Lacado

Opções de madeira

Afizélia, Amapá, Bétula, Carvalho natural e composto, Castanho, Cerejeira americana, cerejeira brasileira, Ébano composto, Faia vaporizada, Freixo, Izombé, Jatobá, Maple, Mogno, Mutene, Pinho, Sucupira, Tola, Wenguê natural e composto.

* Outras madeiras sob consulta.

Door

Door thickness *45mm
* Other thicknesses on request.

Frame

Thickness: 45mm
Raw material: Solid wood / Plywood / MDF

Finishes

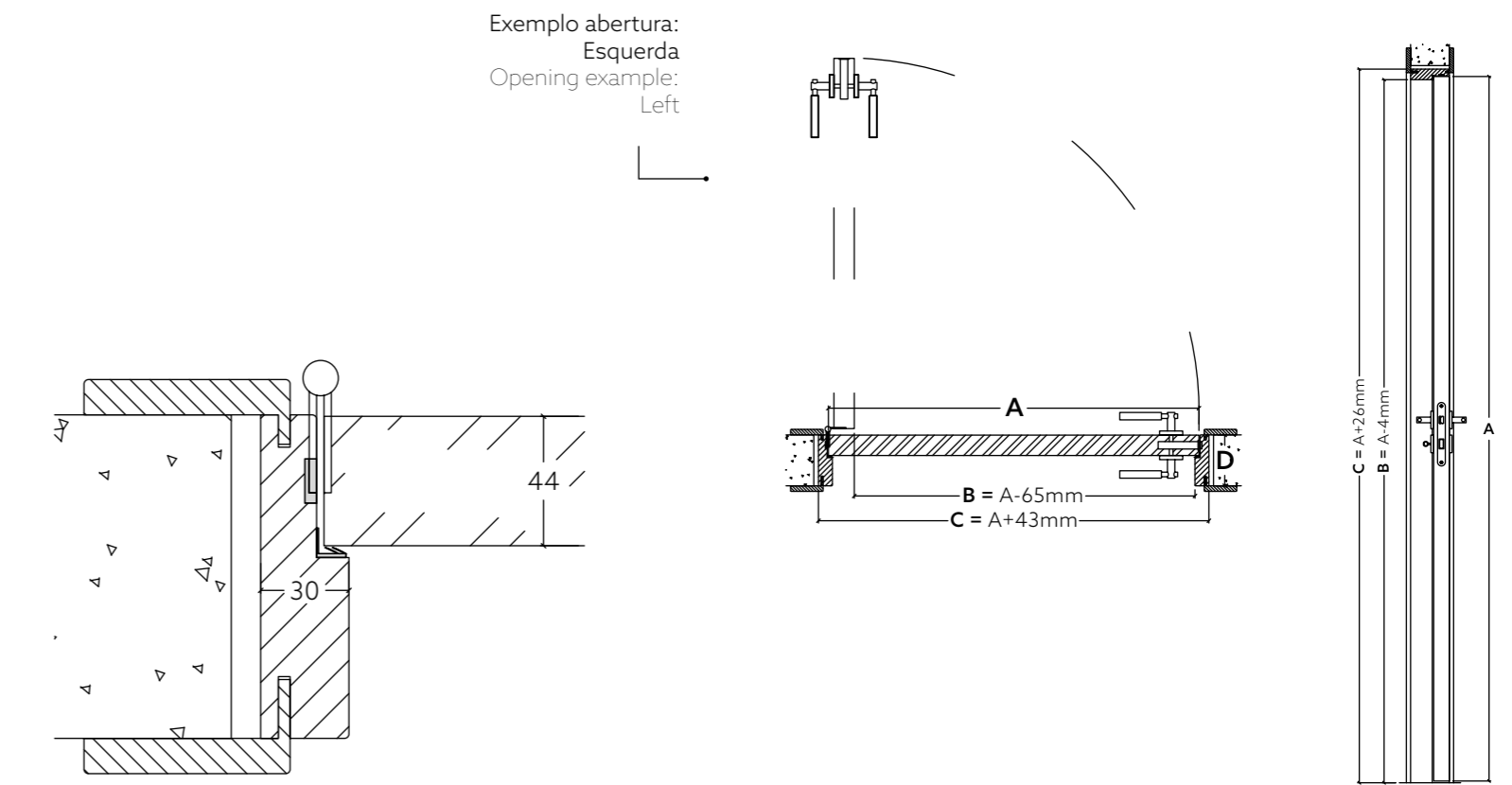
Varnished

Wood types

Afzelia, Amapá, Birch, Oak, Chestnut, Black cherry, Brazilian cherry, Ebony, Beech Wood, Ash, Izombé, Courbaril, Maple, Mahogany, Mutene, Pine, Sucupira, Tola, Wengé.

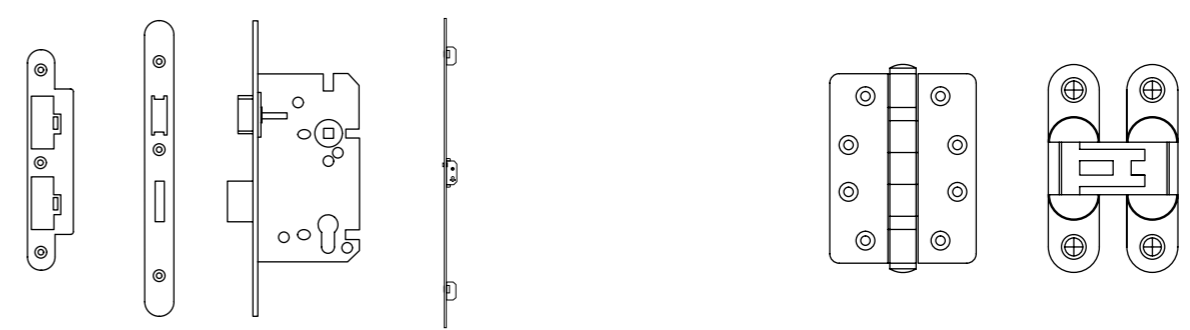
* Other types of wood on request.

Bloco Sistema EI30 / EI30 System



Fechadura corta fogo / Corta fogo 3 pontos / Guilhotina
Fire stop lock / 3-point fire stop lock / Guillotine

Dobradiça corta fogo ou Oculta K (corta-fogo)
Hidden K (fire-stop) or fire-stop hinge



Descrição Geral

General description

Porta

Espessura: *44mm
* Outras espessuras sob consulta.

Aro

Espessura: 30mm
Matéria-prima: Madeira maciça / Contraplacado Bétula / MDF Hidrófugo

Guarnições

Guarnições extensíveis *70x12/15mm
Matéria-prima: Madeira maciça / Contraplacado / MDF
* Outras dimensões sob consulta.

Opções de Revestimentos / Acabamentos

Folha madeira natural / Papel melamínico / Termolaminado HPL / PP FinishFoil / CPL / Lacado / Verniz

Opções de madeira

Afizélia, Amapá, Bétula, Carvalho natural e composto, Castanho, Cerejeira americana, cerejeira brasileira, Ébano composto, Faia vaporizada, Freixo, Izombé, Jatobá, Maple, Mogno, Mutene, Pinho, Sucupira, Tola, Wenguê natural e composto.

* Outras madeiras sob consulta.

Door

Door thickness *44mm
* Other thicknesses on request.

Frame

Thickness: 30mm
Raw material: Solid wood / Birch plywood / MDF / Waterproof plywood

Architraves

70x12mm/15mm extensible architraves
Raw material: Solid wood / Plywood / MDF
* Other thicknesses on request.

Finishes

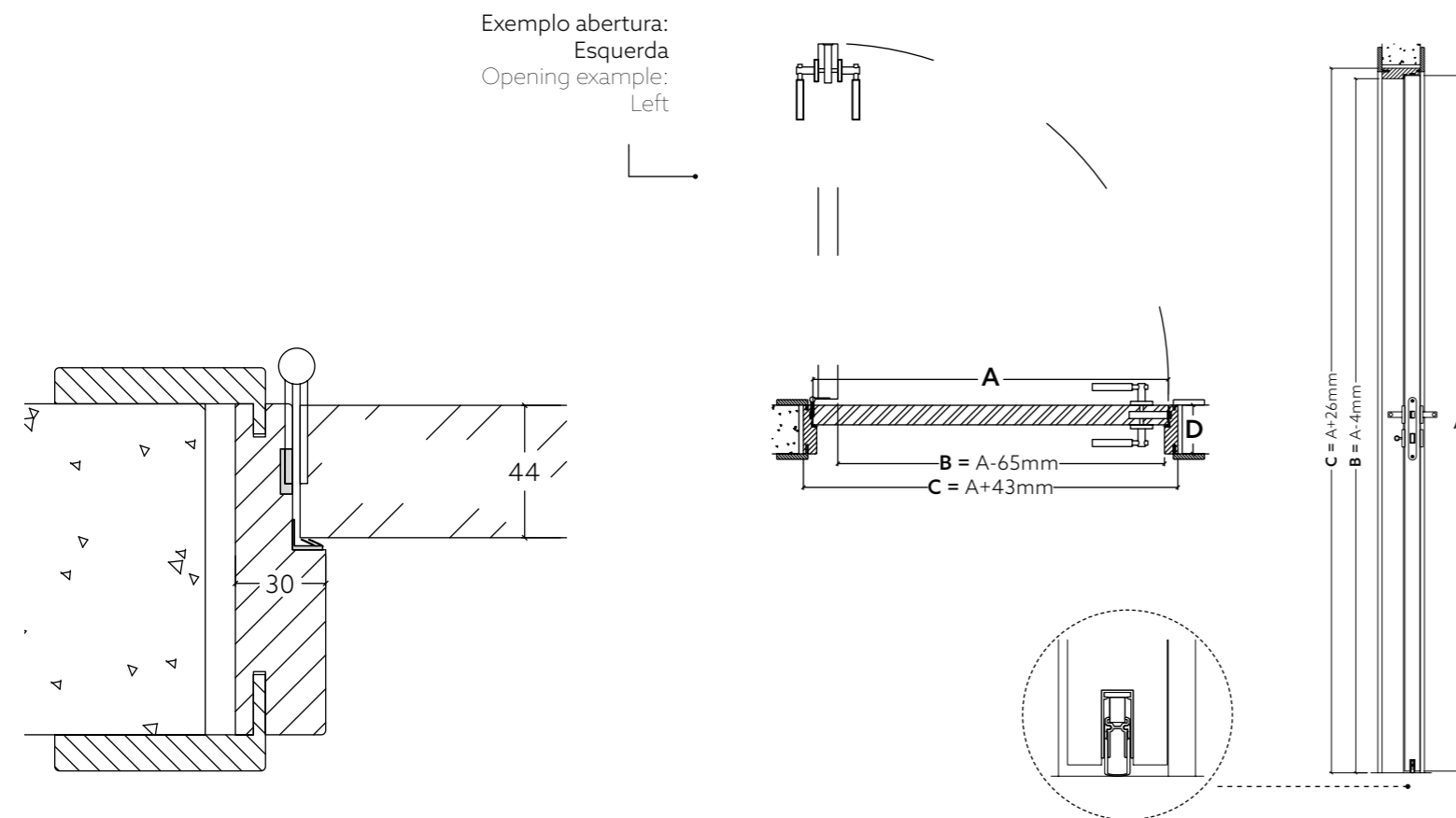
Natural wood layer / Melamine paper / HPL laminate / PP Finish Foil / CPL / Lacquered / Varnished

Wood types

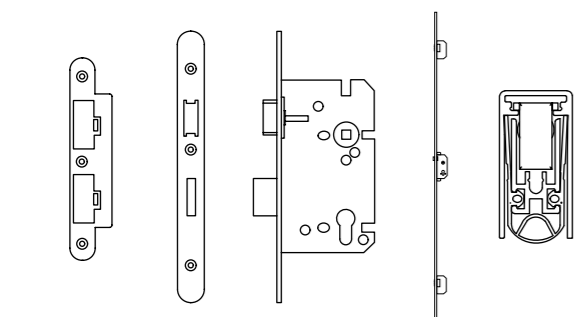
Afzelia, Amapá, Birch, Oak, Chestnut, Black cherry, Brazilian cherry, Ebony, Beech Wood, Ash, Izombé, Courbaril, Maple, Mahogany, Mutene, Pine, Sucupira, Tola, Wengé.

* Other types of wood on request.

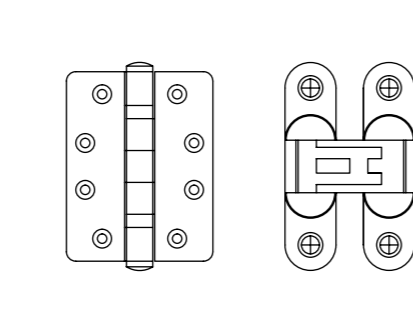
Bloco Sistema EI30 32db / EI30 32db System



Fechadura corta fogo / Corta fogo 3 pontos / Guilhotina
Fire stop lock / 3-point fire stop lock / Guillotine



Dobradiça corta fogo ou Oculta K (corta-fogo)
Hidden K (fire-stop) or fire-stop hinge



Descrição Geral

Porta

Espessura: *44mm
* Outras espessuras sob consulta.

Aro

Espessura: 30mm
Matéria-prima: Madeira maciça / Contraplacado Bétula / MDF Hidrófugo

Guarnições

Guarnições extensíveis *70x12/15mm
Matéria-prima: Madeira maciça / Contraplacado / MDF
* Outras dimensões sob consulta.

Opções de Revestimentos / Acabamentos

Folha madeira natural / Papel melamínico / Termolaminado HPL / PP FinishFoil / CPL / Lacado / Verniz

Opções de madeira

Afizélia, Amapá, Bétula, Carvalho natural e composto, Castanho, Cerejeira americana, cerejeira brasileira, Ébano composto, Faia vaporizada, Freixo, Izombé, Jatobá, Maple, Mogno, Mutene, Pinho, Sucupira, Tola, Wenguê natural e composto.
* Outras madeiras sob consulta.

General description

Door

Door thickness *44mm
* Other thicknesses on request.

Frame

Thickness: 30mm
Raw material: Solid wood / Birch plywood / MDF / Waterproof plywood

Architraves

70x12mm/15mm extensible architraves
Raw material: Solid wood / Plywood / MDF
* Other thicknesses on request.

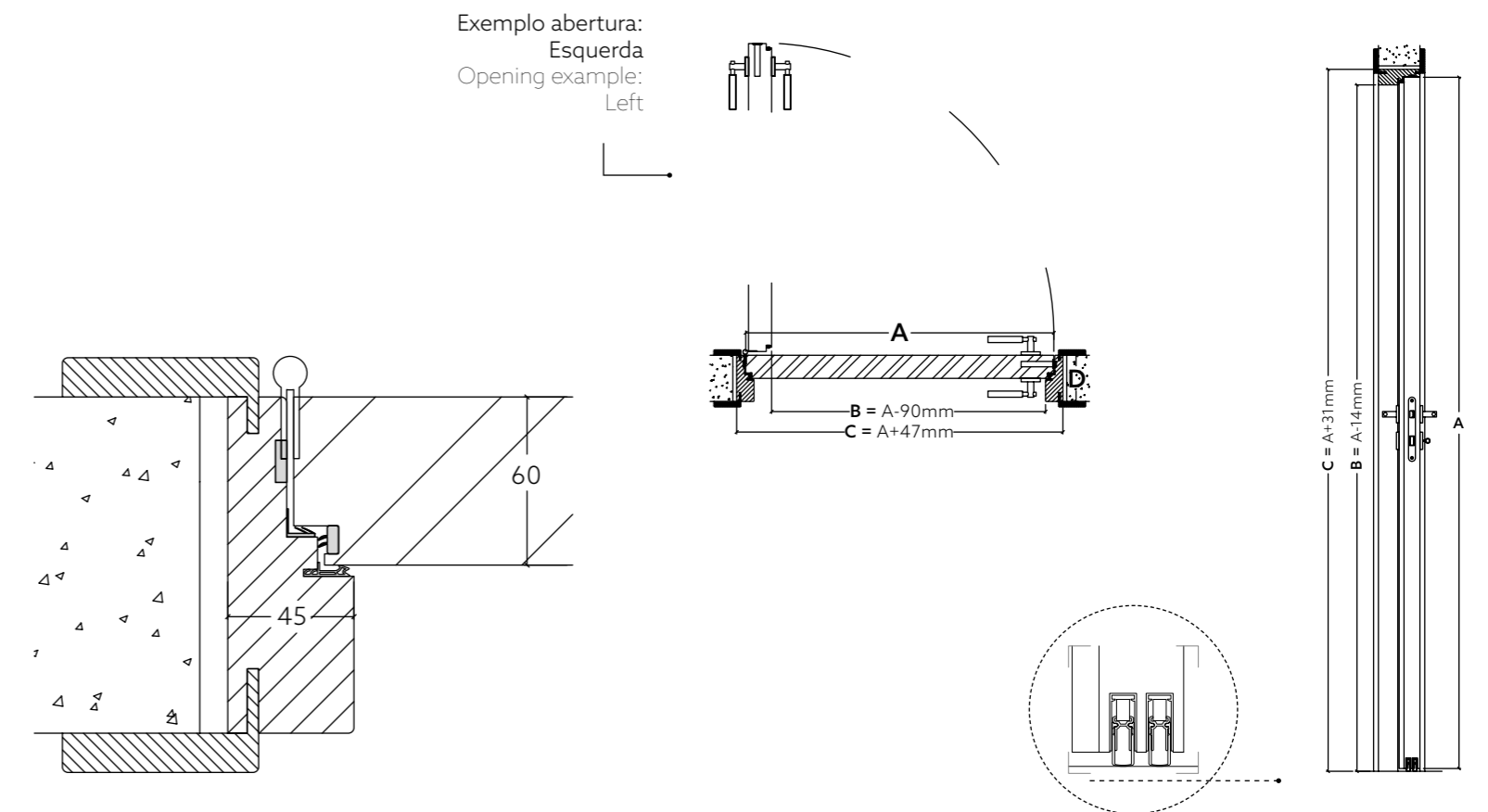
Finishes

Natural wood layer / Melamine paper / HPL laminate / PP Finish Foil / CPL / Lacquered / Varnished

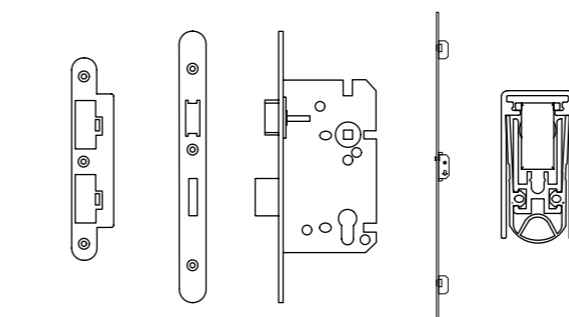
Wood types

Afzélia, Amapá, Birch, Oak, Chestnut, Black cherry, Brazilian cherry, Ebony, Beech Wood, Ash, Izombé, Courbaril, Maple, Mahogany, Mutene, Pine, Sucupira, Tola, Wengé.
* Other types of wood on request.

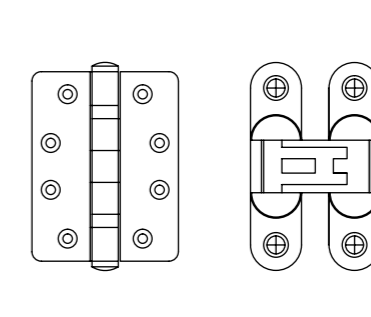
Bloco Sistema EI30 43db / EI30 43db System



Fechadura corta fogo / Corta fogo 3 pontos / Guilhotina
Fire stop lock / 3-point fire stop lock / Guillotine



Dobradiça corta fogo ou Oculta K (corta-fogo)
Hidden K (fire-stop) or fire-stop hinge



Descrição Geral

Porta

Espessura: *60mm
* Outras espessuras sob consulta.

Aro

Espessura: 45mm
Matéria-prima: Madeira maciça / Contraplacado / MDF

Guarnições

Guarnições extensíveis *70x12/15mm
Matéria-prima: Madeira maciça / Contraplacado / MDF
* Outras dimensões sob consulta.

Opções de Revestimentos / Acabamentos

Folha madeira natural / Papel melamínico / Termolaminado HPL / PP FinishFoil / CPL / Lacado / Verniz

Opções de madeira

Afizélia, Amapá, Bétula, Carvalho natural e composto, Castanho, Cerejeira americana, cerejeira brasileira, Ébano composto, Faia vaporizada, Freixo, Izombé, Jatobá, Maple, Mogno, Mutene, Pinho, Sucupira, Tola, Wenguê natural e composto.
* Outras madeiras sob consulta.

General description

Door

Door thickness *60mm
* Other thicknesses on request.

Frame

Thickness: 45mm
Raw material: Solid wood / Plywood / MDF

Architraves

70x12mm/15mm extensible architraves
Raw material: Solid wood / Plywood / MDF
* Other thicknesses on request.

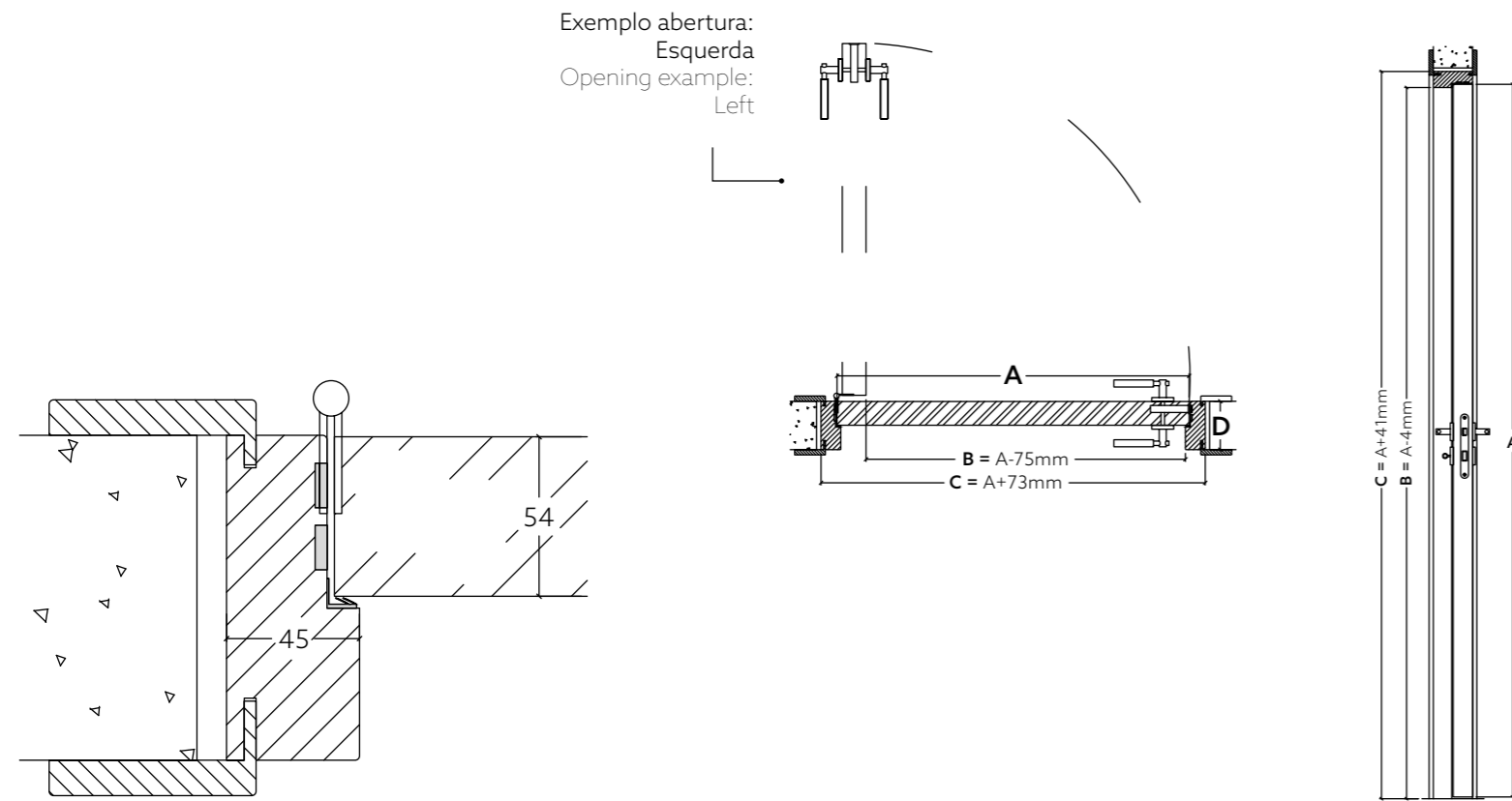
Finishes

Natural wood layer / Melamine paper / HPL laminate / PP Finish Foil / CPL / Lacquered / Varnished

Wood types

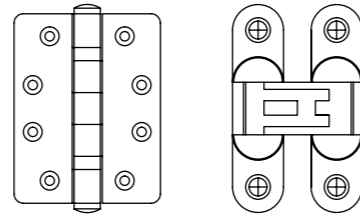
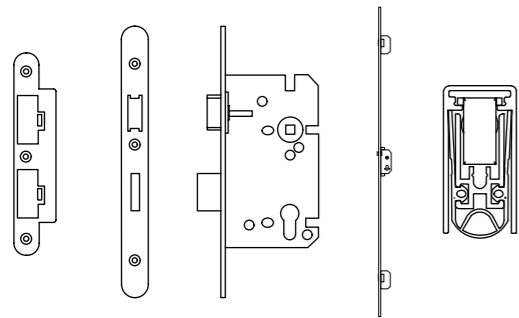
Afzélia, Amapá, Birch, Oak, Chestnut, Black cherry, Brazilian cherry, Ebony, Beech Wood, Ash, Izombé, Courbaril, Maple, Mahogany, Mutene, Pine, Sucupira, Tola, Wengé.
* Other types of wood on request.

Bloco Sistema EI60 / EI60 System



Fechadura corta fogo / Corta fogo 3 pontos / Guilhotina
Fire stop lock / 3-point fire stop lock / Guillotine

Dobradiça corta fogo ou Oculta K (corta-fogo)
Hidden K (fire-stop) or fire-stop hinge



Descrição Geral

Porta

Espessura: *54mm
* Outras espessuras sob consulta.

Aro

Espessura: 45mm
Matéria-prima: Madeira maciça / Contraplacado / MDF

Guarnições

Guarnições extensíveis *70x12/15mm
Matéria-prima: Madeira maciça / Contraplacado / MDF
* Outras dimensões sob consulta.

Opções de Revestimentos / Acabamentos

Folha madeira natural / Papel melamínico / Termolaminado HPL / PP FinishFoil / CPL / Lacado / Verniz

Opções de madeira

Afizélia, Amapá, Bétula, Carvalho natural e composto, Castanho, Cerejeira americana, cerejeira brasileira, Ébano composto, Faia vaporizada, Freixo, Izombé, Jatobá, Maple, Mogno, Mutene, Pinho, Sucupira, Tola, Wenguê natural e composto.

* Outras madeiras sob consulta.

General description

Door

Door thickness *54mm
* Other thicknesses on request.

Frame

Thickness: 45mm
Raw material: Solid wood / Plywood / MDF

Architraves

70x12mm/15mm extensible architraves
Raw material: Solid wood / Plywood / MDF
* Other thicknesses on request.

Finishes

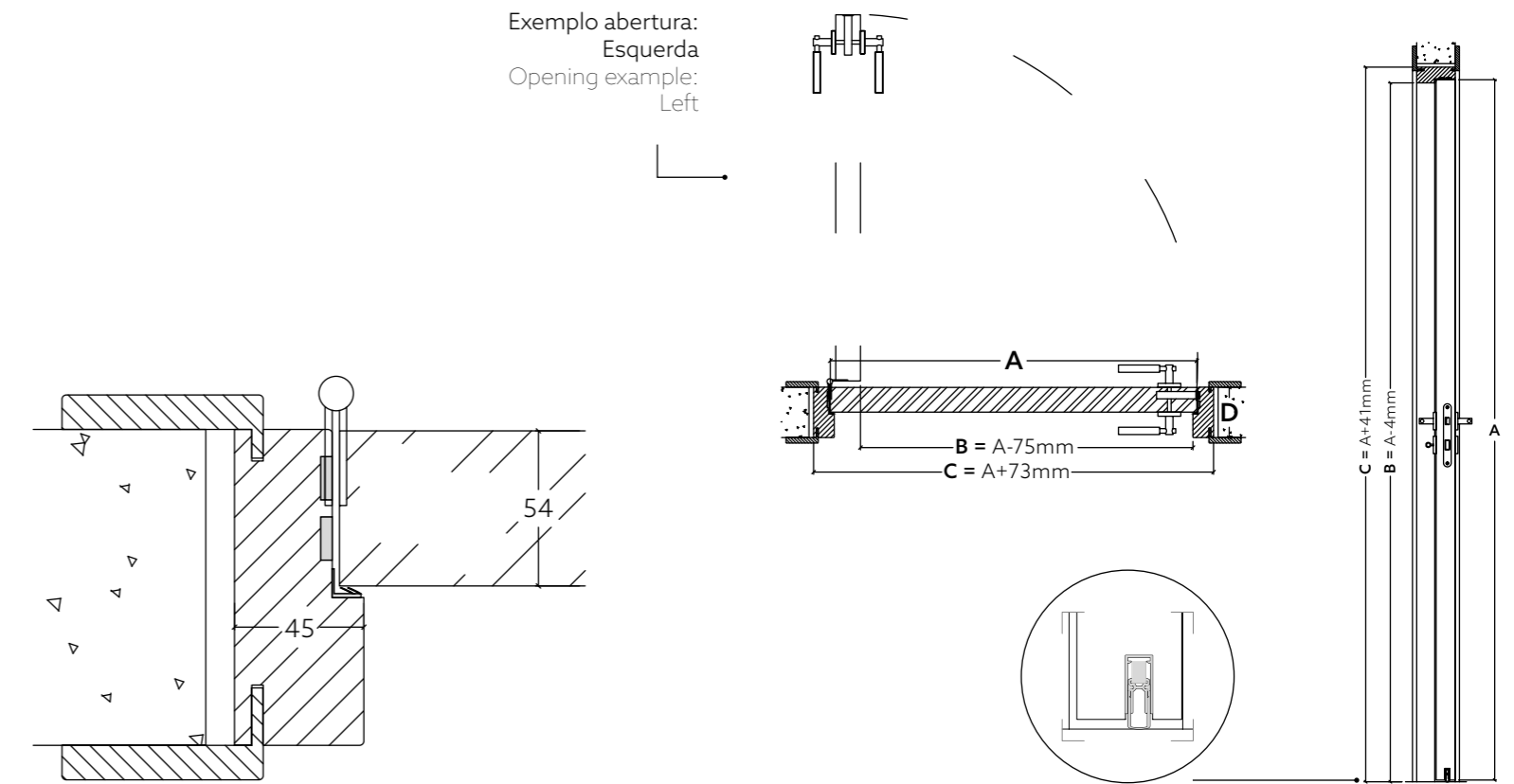
Natural wood layer / Melamine paper / HPL laminate / PP Finish Foil / CPL / Lacquered / Varnished

Wood types

Afzélia, Amapá, Birch, Oak, Chestnut, Black cherry, Brazilian cherry, Ebony, Beech Wood, Ash, Izombé, Courbaril, Maple, Mahogany, Mutene, Pine, Sucupira, Tola, Wengé.

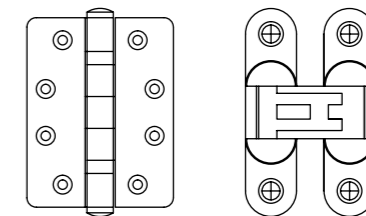
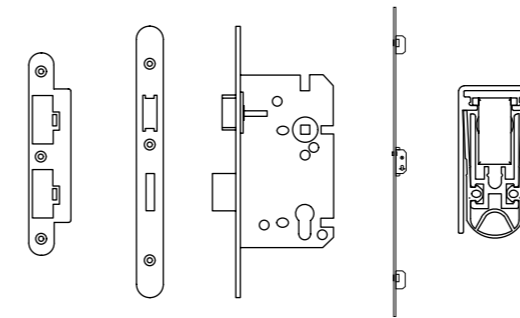
* Other types of wood on request.

Bloco Sistema EI60 32db / EI60 32db System



Fechadura corta fogo / Corta fogo 3 pontos / Guilhotina
Fire stop lock / 3-point fire stop lock / Guillotine

Dobradiça corta fogo ou Oculta K (corta-fogo)
Hidden K (fire-stop) or fire-stop hinge



Descrição Geral

Porta

Espessura: *54mm
* Outras espessuras sob consulta.

Aro

Espessura: 45mm
Matéria-prima: Madeira maciça / Contraplacado / MDF

Guarnições

Guarnições extensíveis *70x12/15mm
Matéria-prima: Madeira maciça / Contraplacado / MDF
* Outras dimensões sob consulta.

Opções de Revestimentos / Acabamentos

Folha madeira natural / Papel melamínico / Termolaminado HPL / PP FinishFoil / CPL / Lacado / Verniz

Opções de madeira

Afizélia, Amapá, Bétula, Carvalho natural e composto, Castanho, Cerejeira americana, cerejeira brasileira, Ébano composto, Faia vaporizada, Freixo, Izombé, Jatobá, Maple, Mogno, Mutene, Pinho, Sucupira, Tola, Wenguê natural e composto.

* Outras madeiras sob consulta.

General description

Door

Door thickness *54mm
* Other thicknesses on request.

Frame

Thickness: 45mm
Raw material: Solid wood / Plywood / MDF

Architraves

70x12mm/15mm extensible architraves
Raw material: Solid wood / Plywood / MDF
* Other thicknesses on request.

Finishes

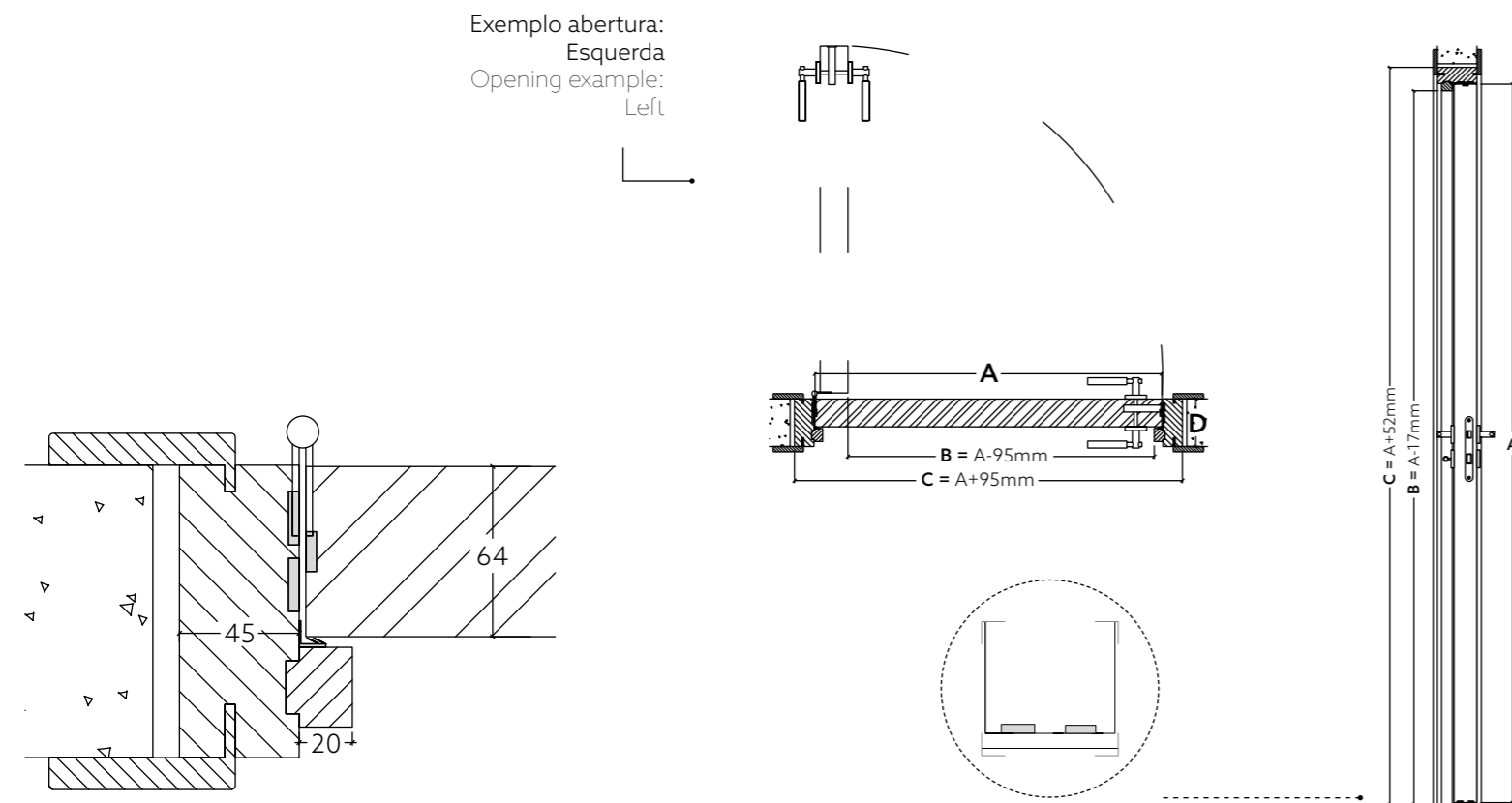
Natural wood layer / Melamine paper / HPL laminate / PP Finish Foil / CPL / Lacquered / Varnished

Wood types

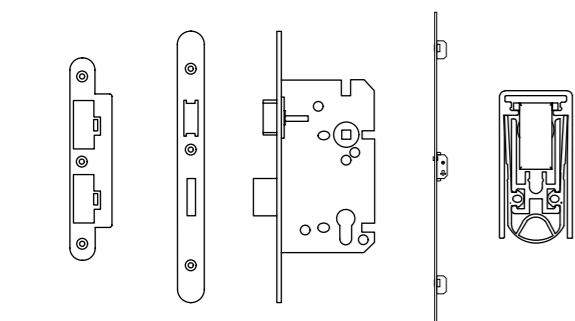
Afzélia, Amapá, Birch, Oak, Chestnut, Black cherry, Brazilian cherry, Ebony, Beech Wood, Ash, Izombé, Courbaril, Maple, Mahogany, Mutene, Pine, Sucupira, Tola, Wengé.

* Other types of wood on request.

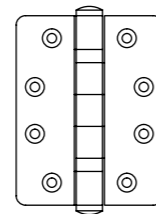
Bloco Sistema EI90 / EI90 System



Fechadura corta fogo / Corta fogo 3 pontos / Guilhotina
Fire stop lock / 3-point fire stop lock / Guillotine



Dobradiça corta fogo / Fire-stop hinge



Descrição Geral

Porta

Espessura: *64mm
* Outras espessuras sob consulta.

Aro

Espessura: 45+20mm
Matéria-prima: Madeira maciça / Contraplacado / MDF

Guarnições

Guarnições extensíveis *70x12/15mm
Matéria-prima: Madeira maciça / Contraplacado / MDF
* Outras dimensões sob consulta.

Opções de Revestimentos / Acabamentos

Folha madeira natural / Papel melamínico / Termolaminado HPL / PP FinishFoil / CPL / Lacado / Verniz

Opções de madeira

Afizélia, Amapá, Bétula, Carvalho natural e composto, Castanho, Cerejeira americana, cerejeira brasileira, Ébano composto, Faia vaporizada, Freixo, Izombé, Jatobá, Maple, Mogno, Mutene, Pinho, Sucupira, Tola, Wenguê natural e composto.

* Outras madeiras sob consulta.

P_138

General description

Door

Door thickness *64mm
* Other thicknesses on request.

Frame

Thickness: 45+20mm
Raw material: Solid wood / Plywood / MDF

Architraves

70x12mm/15mm extensible architraves
Raw material: Solid wood / Plywood / MDF
* Other thicknesses on request.

Finishes

Natural wood layer / Melamine paper / HPL laminate / PP Finish Foil / CPL / Lacquered / Varnished

Wood types

Afzélia, Amapá, Birch, Oak, Chestnut, Black cherry, Brazilian cherry, Ebony, Beech Wood, Ash, Izombé, Courbaril, Maple, Mahogany, Mutene, Pine, Sucupira, Tola, Wengé.

* Other types of wood on request.



Especificações Gerais / Main Specifications

PORTA

Estrutura perimetral de madeira densa de modo a garantir a fixação das ferragens.
Interior alveolar MDF / Aglomerado de partículas de madeira que melhoram a resistência mecânica. Faces placas MDF.
Revestimento em FF (Finishfoil), CPL (Continuous Pressure Laminates), folhas, HPL.
Orla em PVC, HPL ou madeira natural.

ARO / GUARNIÇÃO

Madeira Maciça, MDF ou contraplacado denso revestido a CPL (Continuous Pressure Laminates), FF (Finishfoil), CPL (Continuous Pressure Laminates), HPL (High Pressure Laminate) ou madeira natural.
Guarnições com extensão que permitem compensação à espessura da parede.

FECHADURA

Inox, latão, lacado preto, dourado, ou com especificações do cliente (com marcação CE).

DOBRADIÇAS

Inox, latão, lacado preto, dourado, ou com especificações do cliente (com marcação CE) Parafusos de fixação grau corrosão 4.

PUXADOR (OPCIONAL)

Inox, latão, lacado preto, dourado, ou com especificações do cliente (com marcação CE).

VIDRO (OPCIONAL)

Vidro incolor ou fosco, laminado, simples ou corta-fogo, lacado ou de segurança.

CERTIFICAÇÕES

CORTA-FOGO - EI 30/ 60/ 90
ACÚSTICA - 32dB/ 34dB/ 43dB.

Nota Importante // Important Note

* As cores apresentadas neste catálogo apesar de pretenderem ser o mais aproximadas possível da cor original, devem servir apenas como referência devido às variações na fotografia e impressão pelo que a amostra física deverá ser solicitada antes da escolha final.

*Despite striving to be as close to the original colour as possible, the colours presented in this catalogue should serve only as a reference due to photography and printing variations. Therefore, a physical sample must be requested before the final choice.

SEDE// HEAD OFFICE

Apartado139
4594-909 Meixomil
PFR - PORTUGAL

compincar.com

FÁBRICA// FACTORY

Zona Industrial de Lordelo
4580-565 Lordelo PRD - PORTUGAL
T +351 224 442 964
compincar@compincar.com

DOOR

Peripheric structure in dense wood to ensure hardware's fixations.
MDF alveolar interior / particleboard that improve mechanical resistance. MDF plaques. Coating in FF (Finish foil), CPL (Continuous Pressure Laminates), wood veneer, HPL. PVC, HPL or natural wood edge.

FRAME

Solid wood, MDF or plywood coated in CPL (Continuous Pressure Laminates), or FF (Finish foil), CPL (Continuous Pressure Laminates), wood veneer, HPL. Architraves with extensions that allow to compensate for thickness of the wall.

LOCKS

Steel, brass, black / gold lacquered, or with customer specifications (with CE marking).

HINGES

Steel, brass, black / gold lacquered, or with customer specifications (with CE marking).
Corrosion grade 4 fixation screws.

HANDLES (OPTIONAL)

Steel, brass, black / gold lacquered, or with customer specifications (with CE marking).

GLASS (OPTIONAL)

Colourless or frosted glass, laminated, simple or firestop, lacquered or security glass.

CERTIFICATIONS

FIRE STOP - EI 30/ 60/ 90
ACOUSTIC - 32dB/ 34dB/ 43dB.

TODOS OS TRABALHOS APRESENTADOS NESTE CATÁLOGO SÃO PROPRIEDADE DA:
COMPINCAR - Componentes para a Indústria de Carpintaria, Lda

ALL THE WORKS PRESENTED IN THIS CATALOGUE ARE PROPERTY OF:
COMPINCAR - Componentes para a Indústria de Carpintaria, Lda

© 2020 TODOS OS DIREITOS RESERVADOS / © 2020 ALL RIGHTS RESERVED

V220007_01

FOTOGRAFIA



