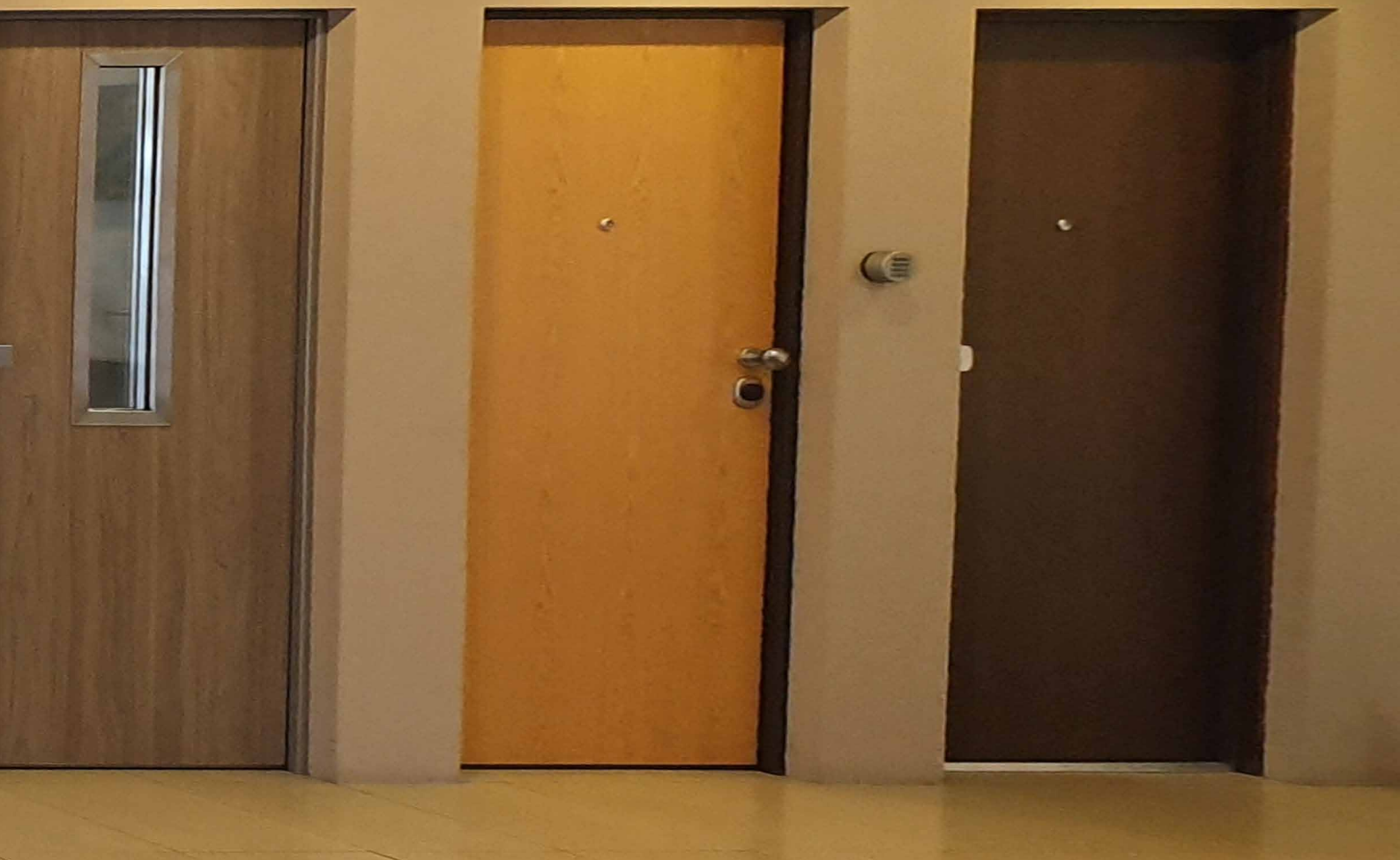


# PORTAS DE SEGURANÇA



# PRODUTOS

PORTAS DE SEGURANÇA



**LUXDOOR  
EURO  
HI-TECH  
TOPSYSTEM  
NEWLIN**

**PREMIUM  
CROSSPLANE  
DUPLO BATENTE  
FIXO  
POWER**

**BLOCK HOTELL  
ECODOOR  
PUSH  
RC4  
BALÍSTICA**



# LUXDOOR

PORTA PIVOTANTE



Porta pivotante de design moderno e inovador, desenvolvida para ir ao encontro do mais ousado projeto de arquitetura. Segurança, beleza, inovação e técnica reúnem-se numa só palavra, LUXDOOR.

A porta está adaptada para vãos de grandes dimensões, combinando assim com a fachada requintada da sua casa. Tem um sistema de pivot vertical ajustável em 3D.

A porta é constituída por uma estrutura de aço eletrozincado, com chapa no exterior, reforçada com 5 ómegas verticais, formando assim uma estrutura sólida.

Para garantir uma melhor segurança, a porta é equipada com 13 pontos de fecho, 4 no lado do pivot e 9 no lado da fechadura. Possui corta-vento automático aplicado na zona superior e inferior evitando a passagem de luz, poeiras e correntes de ar. O aro e a carnatura da porta são em aço inox, com acabamento escovado ou lacado RAL.

A LUXDOOR pode ser equipada com fechadura Euro ou Hi-tech.



# LUXDOOR

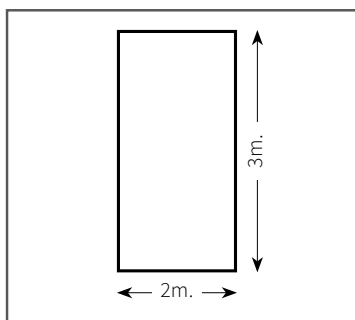
PORTA PIVOTANTE

# CARACTERÍSTICAS



## **ELEGÂNCIA**

Considerando que cada detalhe é importante na sua casa, o nosso modelo LUXDOOR vem conquistar com o requinte dos seus revestimentos em madeiras finas, lacagem de alto brilho, e acabamentos de aço inoxidável ou pedras Swarovski.



## **QUALIDADE**

Na vanguarda de uma tecnologia de ponta, o modelo LUXDOOR poderá ser produzido numa única folha até 2 metros de largura por 3 metros de altura, num processo robótico e automatizado com materiais de alta qualidade. Desenvolvido pelo nosso departamento de engenharia cada detalhe foi pensado ao mínimo pormenor.



## **TECNOLOGIA**

Aceda à comodidade de abrir a sua porta através de impressão digital, digicódigo, ou mesmo a partir de uma interface eletrónica. Poderá usar também o seu Smartphone para saber quem está dentro de sua casa ou quem tentou abrir a sua porta.



## **SEGURANÇA**

Além da sua elegância e robustez, as nossas portas integram vários sistemas de proteção e prevenção contra possíveis tentativas de intrusão, conseguindo ir até um nível de proteção blindado quando a segurança é uma prioridade.

# DETALHES LUXDOOR



DESVIADOR DUPLO



FECHADURA



PIVOT AJUSTÁVEL EM 3D





# ACESSÓRIOS LUXDOOR



Puxador interno



Puxador interno Swarovski (opção)



Puxador tubular em inox



Puxador quadrangular em inox



Puxador em Inox com painel embutido (sempre igual ao painel externo da porta)

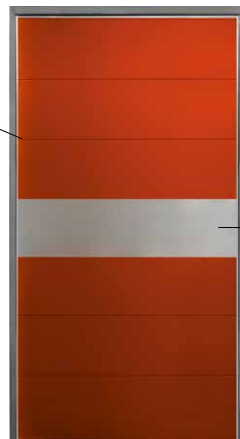
## PAINÉIS LACADOS

Podem ser lisos ou com frisos



## PAINÉIS LACADOS COM FAIXA INOX

Podem ser lisos ou com frisos e com faixa em inox escovado



Frisos

Inox escovado



# PORTA DE SEGURANÇA START e MAX

Quando se sabe que 80% das intrusões domiciliárias são feitas através das portas de entrada, é essencial garantir o melhor nível de proteção e resistência para evitar qualquer tentativa de arrombamento.

Características ímpares como a resistência e a robustez das portas de segurança das gamas PORTRISA “START” e “MAX” são o resultado da tecnologia e pesquisa intensa, que as tornam como barreiras impenetráveis para as técnicas mais sofisticadas de arrombamento.

Os testes anti-intrusão foram sujeitos a parâmetros elevados de segurança. Além da sua qualidade e

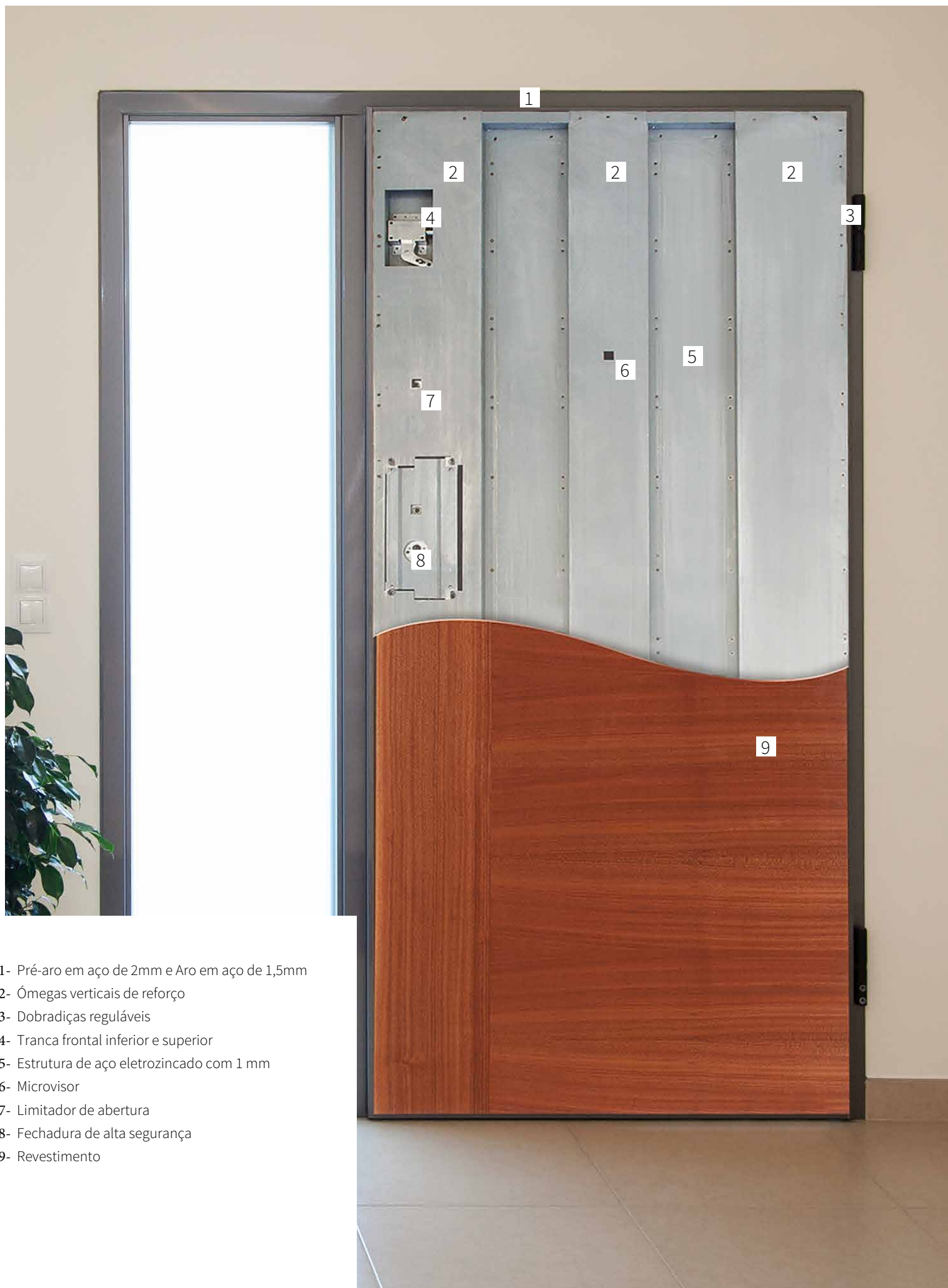
fiabilidade, também a componente estética não foi negligenciada.

A excelente qualidade das portas Portrisa acrescenta valor à sua habitação. Podem ser instaladas em construções novas ou em obras de remodelação substituindo as portas existentes.

Adequam-se a qualquer contexto como quartos de hotel, apartamentos, moradias etc.

São a melhor solução quando a máxima segurança e proteção são necessária em espaços com acabamentos de alta qualidade.





## ESTRUTURA

### **COMPOSIÇÃO •** Porta de Segurança

A estrutura da porta é feita a partir de chapa de aço electrozincado de 1mm de espessura formando reforços verticais (ómeegas) com soldaduras de ponto duplas (RSW). O produto final é uma barreira de aço reforçado com 64mm de espessura total, desenvolvida para resistir às mais sofisticadas tentativas de arrombamento.

### **PRÉ-ARO**

Construído em aço eletrozincado de 2mm, fica escorado à parede com 8 garras robustas de aço antideslizante devido à sua forma. Está equipado com distanciadores e suportes especiais para uma instalação fácil e com possibilidade de efetuar afinações horizontais e/ou verticais. A utilização deste pré-aro permite a montagem da porta após a completa execução da obra, evitando assim possíveis danos de painéis.



### **GAMA START**

A porta START é constituída por uma chapa exterior e reforçada por 3 ómeegas interiores quinadas de forma a dar rigidez à porta.

**Tem um total de 12 pontos de fecho:**

- 4+1 trinco na fechadura
- 1 tranca frontal superior
- 1 tranca frontal inferior
- 4 pernos (lado da dobradiça)
- 1 limitador de abertura



### **GAMA MAX**

A porta MAX é constituída por uma chapa exterior e reforçada por 5 ómeegas interiores quinadas de forma a dar uma maior rigidez à porta.

**Tem um total de 14 pontos de fecho:**

- 4+1 trinco na fechadura
- 2 trancas frontais superiores
- 2 trancas frontais inferiores
- 4 pernos (lado da dobradiça)
- 1 limitador de abertura







# EURO

A porta de alta SEGURANÇA, modelo EURO, da PORTRISA, é equipada com uma fechadura silenciosa de sistema de cilindro europeu protegido por um escudo de proteção de segurança. A fechadura é fornecida com uma chave de pontos muito cómoda devido ao seu tamanho reduzido, havendo possibilidade de mestrar. É protegida do exterior por uma chapa de aço. A porta é fornecida com chave de obra, a ser substituída por 5 chaves definitivas no final da obra.



Fechadura cilindro europeu



>Escudo de segurança em aço manganês

Cilindro perfil europeu

# HI-TECH





A nossa porta de segurança HI-TECH está equipada com fechadura electrónica motorizada (abertura/fecho automático).

Com características comuns à maioria das nossas portas, a HI-TECH destaca-se pela inovação.

Leitor biométrico, código analógico ou digital, abertura de porta remota, etc. Tudo isso é possível com a porta HI-TECH, criando a abertura para o nosso futuro.





# HI-TECH

Porta de alta SEGURANÇA, modelo HI-TECH da PORTRISA, é equipada com fechadura electrónica motorizada (abertura/fecho automático). A segurança máxima alia-se à comodidade. Esta porta está equipada com sistema cilindro perfil europeu – chave de pontos (em caso de emergência podemos recorrer à chave mecânica). A fechadura é protegida do exterior por uma chapa de aço.

### HI-TECH EASY

É fornecida com 3 chaves eletrônicas de aproximação e 2 mecânicas.

Trabalha de forma autónoma até 35000 ciclos de abertura e utilizando apenas 6 pilhas comerciais de simples substituição.

Podem ser incluídos como opção, um sistema digicódigo para abertura com código pessoal até 8 números, ou um leitor biométrico para abertura com impressão digital até 1000 utilizadores e onde já requer uma ligação à corrente elétrica.



Acabamentos disponíveis:  
Cromado / Bronze



Chaves eletrônicas



Opção 1: Digicódigo



Opção 2: Leitor biométrico digital

### HI-TECH SMART

Oferece a comodidade de abertura com cartão ou sistema digicódigo já incluído de série.

É fornecida com 2 chaveiros eletrônicos de abertura através de aproximação, 5 chaves mecânicas, 3 cartões de usuário e 3 cartões master. Trabalha de forma autónoma até 35000 ciclos de abertura e utilizando apenas 6 pilhas comerciais de simples substituição.

Podem ser incluídos de forma opcional um leitor biométrico, que trabalha sobre um sistema misto de baterias e conexão elétrica.



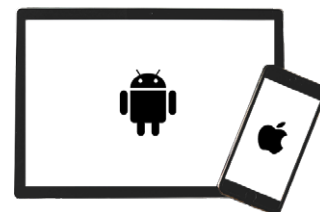
Cartão de usuário e master



Chaveiro eletrônico



Digicódigo de série



Disponível para sistema  
ANDROID e IOS



# TOPSYSTEM

A porta TOPSYSTEM da PORTRISA, mantém toda a estrutura e qualidade da porta Euro, combinada com um excelente sistema de fecho automático, de forma totalmente analógica e sem qualquer eletrónica.

Esta porta possui um sistema de segurança antipânico, e ainda o sistema SLS (sistema automático de Bloqueio da fechadura) em caso de arrombamento.





# DOBRADIÇA OCULTA

As portas de alta segurança PREMIUM e NEWLINE da PORTRISA caracterizam-se por uma imagem estética cuidada ao máximo detalhe, com linhas mais polidas, graças à sua dobradiça oculta, a sua aparência de luxo e qualidade acentuada.

As portas de dobradiça oculta da PORTRISA mantêm todas as características que distinguem a nossa porta de alta segurança e podem ser fabricadas na maioria dos modelos das séries Start e Max, apenas com exceção das portas com fixos.

## PREMIUM

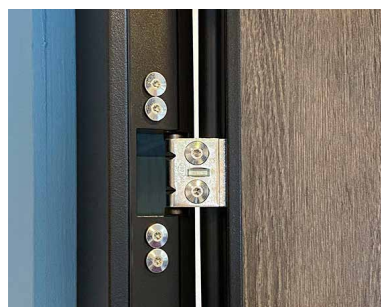
A porta de segurança PREMIUM caracteriza-se pela sua dobradiça oculta que permite a afinação da porta em altura. Contém ainda um sistema de esfera que permite maior suavidade em toda a sua operação.



Dobradiça oculta

## NEWLINE

A porta NEWLINE da PORTRISA diferencia-se da porta PREMIUM devido à sua dobradiça com planar interna oculta, permitindo, igualmente, fazer a afinação da porta em altura. Assim como a porta PREMIUM, a porta NEWLINE contém um sistema de esfera que permite maior suavidade em toda a sua operação.



Dobradiça oculta





# CROSSPLANE

Resistência, luxo, arquitetura única e minimalismo são as palavras de ordem no modelo CROSSPLANE da PORTRISA .

A porta mantém todas as características que distinguem a nossa porta de alta segurança e pode ser fabricada na maioria dos modelos das séries Start e Max.

Faceada pelo exterior, a porta CROSSPLANE permite uma visão e acabamentos únicos, conseguindo um disfarce na fachada permitindo a afinação da porta em altura e largura.





# DUPLO BATENTE



A porta de alta SEGURANÇA, de DUPLO BATENTE da PORTRISA, permite ocupar vãos mais amplos com o mesmo nível de segurança de qualquer porta START ou MAX, a folha passiva inclui um sistema de abertura, pode ser fabricada segundo os modelos Euro, Hi-Tech ou Push.

Um afinador de tranca colocado no aro, permite uma afinação da posição do fecho superior, conferindo um ajuste hermético à folha passiva.

O sistema retentor de tranças superior e inferior com botão “push-rotate” prático e seguro.



Afinador de tranca



Desbloqueio da  
folha passiva

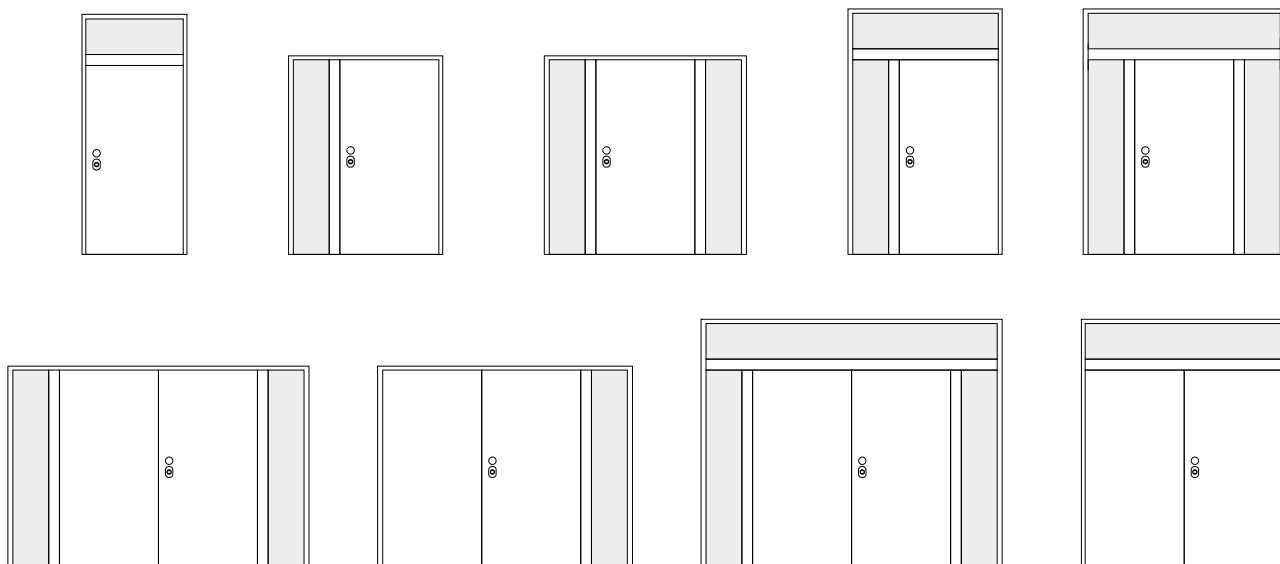


Copo de chão



# FIXO

Porta de alta SEGURANÇA, modelo FIXO, da PORTRISA, pode ser fabricado com os tipos de fechadura (Euro ou Hi-Tech). Os fixos laterais e bandeira superior estão preparados para levar um vidro laminado de 4 mm pelo exterior, caixa de ar 10 mm com gás árgon e vidro duplo de 3+3 mm pelo interior, podendo também ser em painéis em substituição de vidro.



# POWER

A porta de alta SEGURANÇA, modelo POWER, da PORTRISA, com características de Corta-fogo, contém no seu interior lâ de rocha de alta densidade e fita intumescente no aro o que lhe confere a característica de Corta-Fogo. Com a instalação desta porta é possível eliminar a porta cortafogo normalmente utilizada nos patamares dos edifícios, etc. É um modelo certificado segundo a norma UNE EN 13501-2:2019.

## Acessórios incluídos:

- Corta-vento automático regulável;
- Limitador de abertura, fixo ao aro acionado no interior por um botão;
- Puxador móvel no interior;
- Puxador fixo no exterior;
- Afinador de trinco (anti cartão);

## Certificação:

- Corta-Fogo EI2 30/60;
- Isolamento acústico de 41 dB;
- Isolamento térmico de  $U_d=1,6 \text{ W/m}^2\cdot\text{K}^*$ ;
- Ar: A\*3;
- Água: E\*2B;
- Vento: V\*C3;





# BLOCK HOTELL

A porta modelo HOTELL, da PORTRISA, foi projetada especialmente para o setor da hotelaria. Uma das suas principais vantagens é a sua fácil mudança na aparência em caso de remodelação graças ao seu sistema de revestimento com painéis decorativos.

A porta HOTELL é fabricada sobre o modelo BLOCK corta fogo EI2 45. Leva no seu interior lâ de rocha de alta densidade e aros intumescentes. A porta pode ser maquinada para as fechaduras de grandes marcas de sistemas de controlo de acesso ao hotel.



Maquinação fechaduras de hotel





# ECODOOR

De forma a fornecer uma porta de SEGURANÇA com a mesma qualidade e beleza para mercados menos exigentes e mais económicos, a PORTRISA decidiu inovar e criou o modelo ECODOOR.

A estrutura, os acabamentos, a fechadura e o cilindro mantêm-se inalteráveis, e as suas diferenças destacam-se pela ausência de cortavento, escudete anti perfuração, limitador de abertura e trancas de segurança.







# PUSH

## Porta de Segurança com abertura para o exterior

A porta de alta SEGURANÇA, modelo PUSH da PORTISA, abre para o exterior e é fornecida com uma fechadura de alta segurança acionada por barra antipânico. Equipada com fechadura de sistema de cilindro europeu protegido por um escudete de segurança antiperfuração. A fechadura é protegida do exterior por uma chapa de aço.



Barra Antipânico Portrisa



Barra Antipânico Inox



Barra Antipânico Vermelha



Barra Antipânico Touch

**NOTA:**

Em portas duplas a barra antipânico é aplicada apenas na folha ativa.

**NOTA:**

Este modelo só é fabricado com carnatura integral.

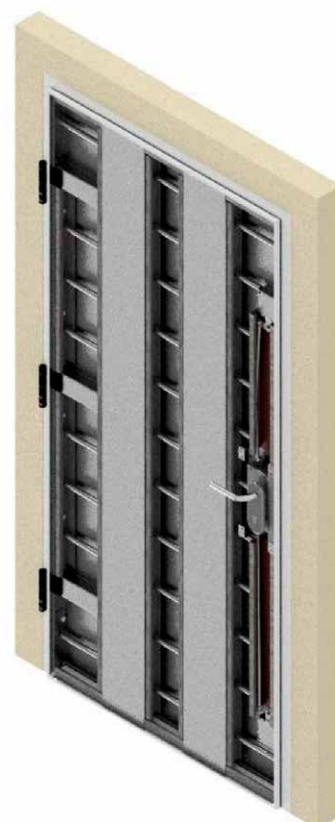


# RC4

Porta de segurança com características semelhantes à Euro, com a diferença de ser ainda mais reforçada com o foco máximo na segurança, garantindo uma efracção classe 4.

## Características:

- Pré-aro com 12 maciços;
- Aro reforçado com perfil em Z de 2mm em toda a altura, com 12 pontos para fixação ao pré aro;
- 5 Pernos anti arrombamento do lado das dobradiças;
- Desviador superior e inferior duplo;
- 5 ómeças longitudinais com reforço interno contra perfuração.
- Proteção interna transversal da caixa da porta com tubos de elevada resistência contra o corte e esmagamento.



# BALÍSTICA

## Porta de Segurança à prova de bala

A porta de alta SEGURANÇA, modelos Balísticos MAGNUM e NATO da PORTRISA, contêm no seu interior um painel à prova de bala constituído por fibra aramida (Kevlar) ultra resistente, usada pelas forças de segurança e militares nos coletes à prova de bala. É ainda formado por múltiplas camadas de tecido e tem resistência mecânica 5x superior à do aço. Este painel, que em conjunto com a estrutura reforçada, formam uma armadura balística perfeita para situações em que existe ameaça de ataque com recurso a armas de fogo como por exemplo: agências bancárias, casas de câmbio, casas de penhores, lojas de compra e venda de ouro, salas de refúgio/pânico, etc. A porta têm uma aparência casual de forma a surpreender potenciais atacantes.

### **BALISTICA MAGNUM FB4**

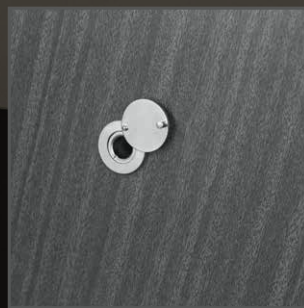
Testada e certificada EN1522 níveis FB4 (NIJ III-A) e FSG  
Este nível engloba as principais pistolas e também a caçadeira:  
9 mm Glock 19  
.357 Desert Eagle  
.44 Smith & Wesson  
12 gauge Beretta

### **BALISTICA NATO FB6**

Testada e certificada EN1522 nível FB6 (NIJ III)  
Este nível engloba os calibres de armas de guerra, 7.62 mm e 5.56 mm para espingarda de assalto:  
AK47 Kalashnikov  
AR15/M16/M80



## DETALHES DE SEGURANÇA



### MICROVISOR

Disponível em dois acabamentos, Cromado e Bronze. O microvisor permite um ângulo de visão de 180°.



### LIMITADOR DE ABERTURA

Integrado na porta, permite uma pequena abertura de interação com o exterior através de uma cômoda rotação do botão.



### FECHADURA

A fechadura de alta segurança com trinco e quatro trancas em aço zincado de 18mm de diâmetro, protegida por uma placa anti-perfuração.



### AFINADOR DE TRINCO

O afinador do trinco inclui um sistema anti-roubo para impedir a abertura com cartão tipo Multibanco ou radiografia.



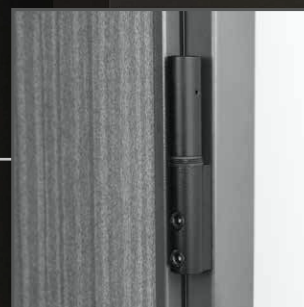
### ESCUDETE ANTI-PERFURAÇÃO

(para cilindro europeu).  
Bloco maciço em aço manganês de elevada dureza, protege o cilindro contra tentativas de perfuração a partir do exterior.



#### VEDANTE DUPLO

Duplo vedante em borracha, um do lado da folha e o segundo do lado do aro (na foto). Garante algum isolamento térmico e acústico ao conjunto porta e aro e uma barreira hermética à passagem do ar, água e vento.



#### DOBRADIÇA DE SEGURANÇA

Permite a regulação em altura e em largura. O seu eixo assenta sobre um sistema de esferas que permite um funcionamento suave da porta.



#### PERNOS ANTI-ARROMBAMENTO

4 Pernos anti-arrombamento em aço com 15mm de diâmetro ficam colocados no mesmo lado das dobradiças, impedindo o arrombamento da porta com um pé de cabra, deixando-a ancorada no seu alojamento.



#### CORTA-VENTO AUTOMÁTICO

Aplicado na zona inferior da porta, garante a vedação estanque contra correntes de ar, poeiras, passagens de luz e permite ainda algum abatimento acústico.

# ACESSÓRIOS



Ferragens Acabamento Bronze Standard



Ferragens Acabamento Cromado Standard



Ferragens Acabamento Preto (Opção)



Ferragens Inox quadrangulares (Opção)



Soleira fixa em Alumínio / Pingadeira (Opção)



Soleira fixa em Alumínio (Opção)

Aplicada no solo, garante uma selagem contra as correntes de ar, poeiras e passagem de luz.

Puxador tubular em INOX (Opção)



Puxador quadrangular em Inox (Opção)



Acabamento Interno com Bite de Madeira Maciça



Acabamento Interno com carnatura Integral



Janela (Opção)

Vidro opaco duplo com caixa de ar, aro em alumínio ou inox, permite a entrada de luz sem comprometer os níveis de segurança



Testa Elétrica (Opção)

## Aros e Carnaturas



Carvalho | Faia | Preto ± RAL 9005 (opção) | Castanho ± RAL 8017 | Cinzento ± RAL 7037 | Branco ± RAL 9003 | Aço Inoxidável (opção)

## Capas para dobradiças



Cinzento | Faia | Carvalho | Dourado | Branco

Nota: Acabamento em Carvalho e Faia não existe no modelo Reposição

## ACESSÓRIOS INTELIGENTES



### DANALOCK

Sistema de fechadura controlável por Bluetooth e através do protocolo Z-Wave (versão Europeia). Permite fechar/abrir a fechadura da porta remotamente, e atribuir um número ilimitado de chaves digitais a convidados. Pode-se definir acessos permanentes ou temporários, alarmes, e saber exactamente quem usou a fechadura, e quando.



### DANAPAD

Painel numérico, comunica por bluetooth com a fechadura Danalock Smart Lock, e permite a introdução de um código numérico de 4-10 dígitos para abertura de porta. O pin pode ser diferente para cada convidado, tem memória para até 20 códigos. Fixa à parede com 2 parafusos ou por fita adesiva.



### DANABRIDGE

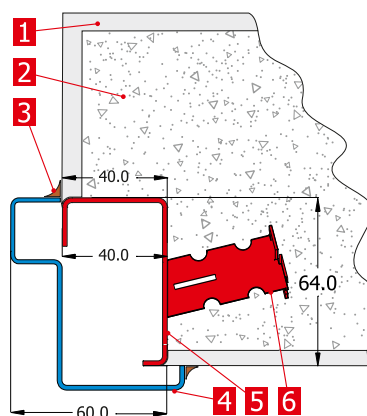
Controle e monitorize o fecho de sua casa em qualquer lugar. Com o Danabridge conectado ao seu Wi-Fi de casa consegue verificar sempre que a sua porta é aberta, abrir a porta aos seus convidados e família mesmo não estando em casa. Tudo isto feito através de um ecossistema devidamente encriptado para manter os seus dados seguros.

# ESQUEMAS DE INSTALAÇÃO

## 01

### Montagem com Acabamento em Estuque

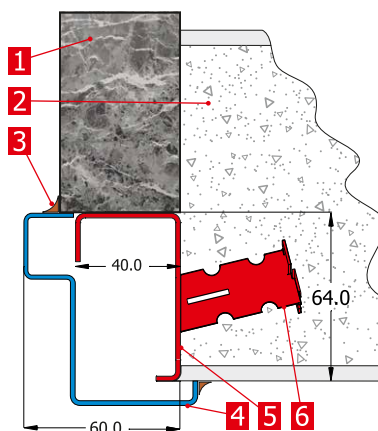
- Estuque 1
- Parede 2
- Junta de silicone  
(se necessário) 3
- Aro 4
- Pré-aro 5
- Garra para  
chumbar 6



## 02

### Montagem com Acabamento em Mármore

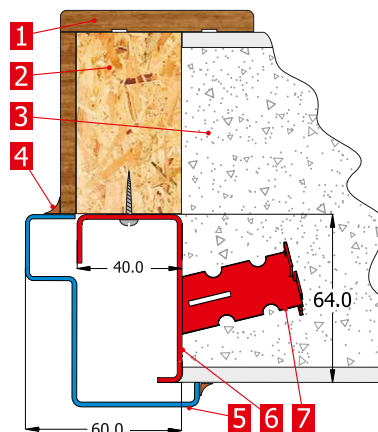
- Pedra mármore 1
- Parede 2
- Junta de silicone  
(se necessário) 3
- Aro 4
- Pré-aro 5
- Garra para  
chumbar 6



## 03

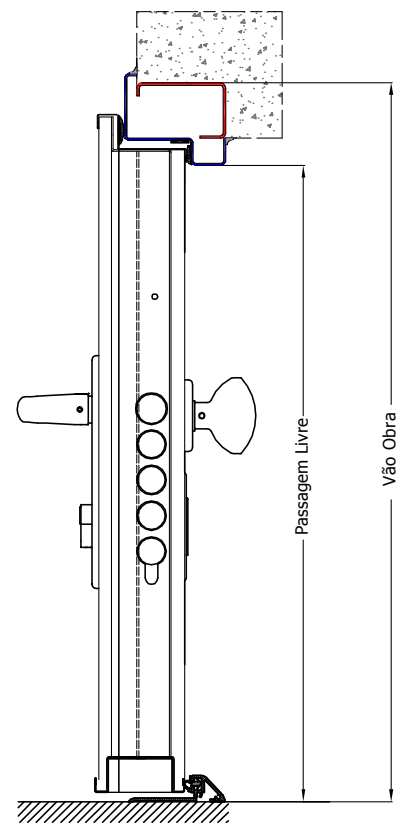
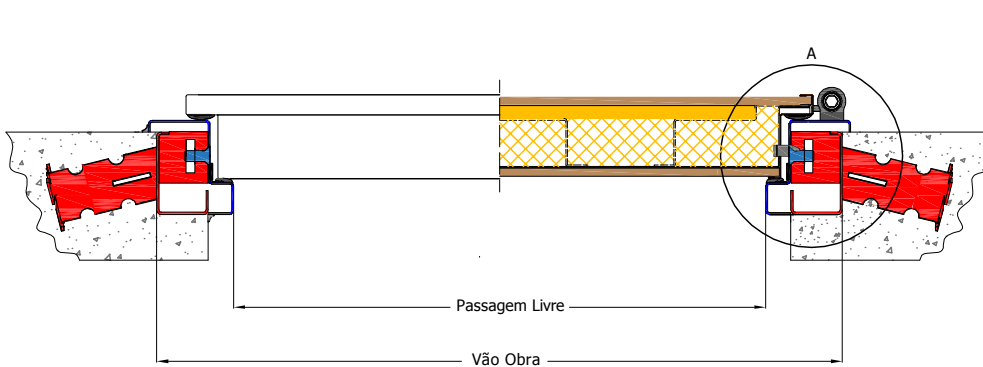
### Montagem com Acabamento em Madeira

- Acabamento 1
- Preenchimento 2
- Parede 3
- Junta de silicone (se  
necessário) 4
- Aro 5
- Pré-aro 6
- Garra para chumbar 7





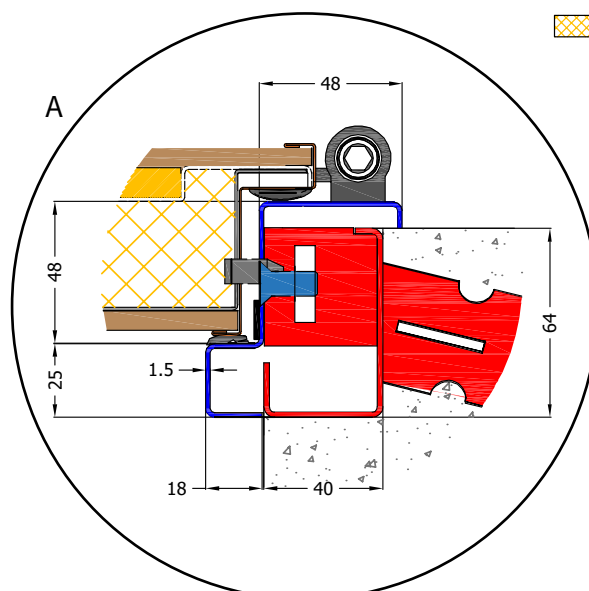
## ESQUEMA TÉCNICO • ARO STANDARD



Dimensões Standard Tipo 1	
Passagem Livre	Vão Obra
800 x 2000/2040/2100	920 x 2060/2100/2160
850 x 2000/2040/2100	970 x 2060/2100/2160
900 x 2000/2040 /2100	1020 x 2060/2100/2160
Dimensões máximas de fabrico	
Largura = 1100	Altura = 2400

Dimensões Standard Tipo 2	
Passagem Livre	Vão Obra
740 x 1980/2080	860 x 2040/2140
760 x 1980/2080	880 x 2040/2140
780 x 1980/2080	900 x 2040/2140
Dimensões máximas de fabrico	
Largura = 1100	Altura = 2400

## ESQUEMA TÉCNICO • Detalhes aro Standard



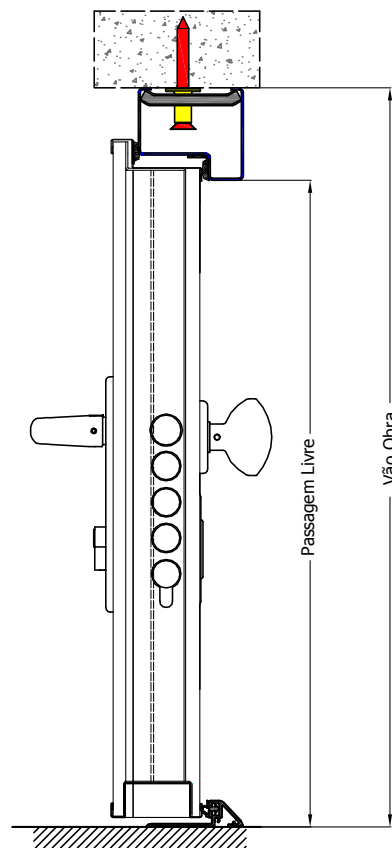
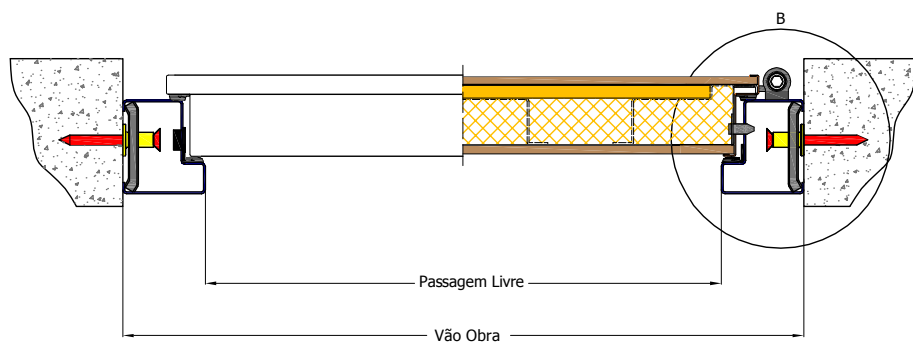
- Gesso cartonado (BA13) (Opção: Porta Power)
- Revestimento em madeira
- Material isolante térmico (Opção: Porta Power)

# ESQUEMAS ARO BF ENTRE-VÃOS



Aro de fácil instalação não necessitando do pré-aro tradicional. Este aro facilita o trabalho de montagem pois é fixo com 11 parafusos reguláveis e aplicados ao vão de obra de forma a diminuir as irregularidades existentes. O acabamento do aro só é possível nas cores castanho, branco ou Ral à escolha.

## ESQUEMA TÉCNICO • ARO FIXO ENTRE-VÃOS (BF)

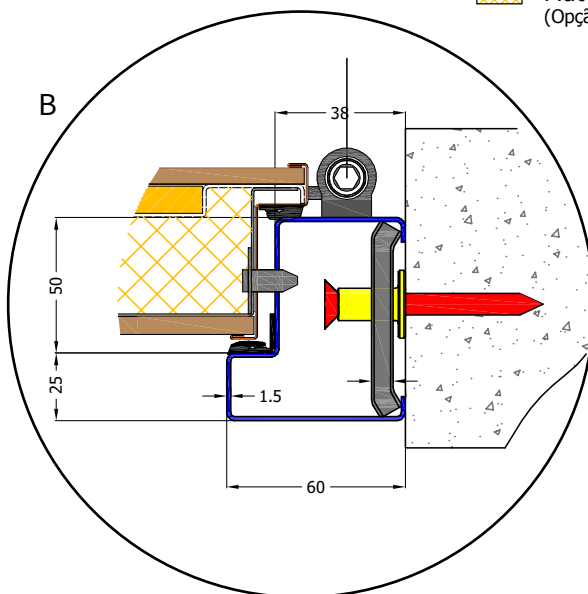


Dimensões Standard Tipo 1	
Passagem Livre	Vão Obra
800 x 2000/2040/2100	920 x 2060/2100/2160
850 x 2000/2040/2100	970 x 2060/2100/2160
900 x 2000/2040 /2100	1020 x 2060/2100/2160
Dimensões máximas de fabrico	
Largura = 1100	Altura = 2400

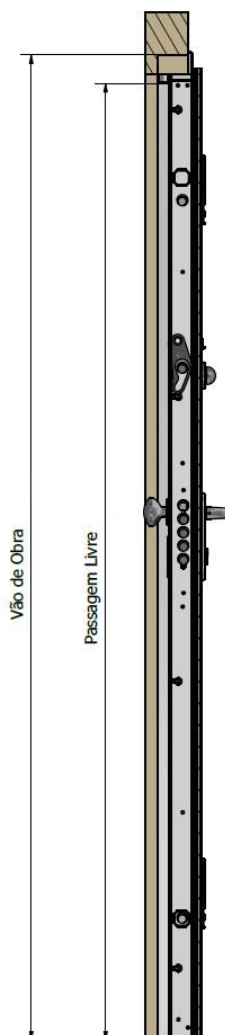
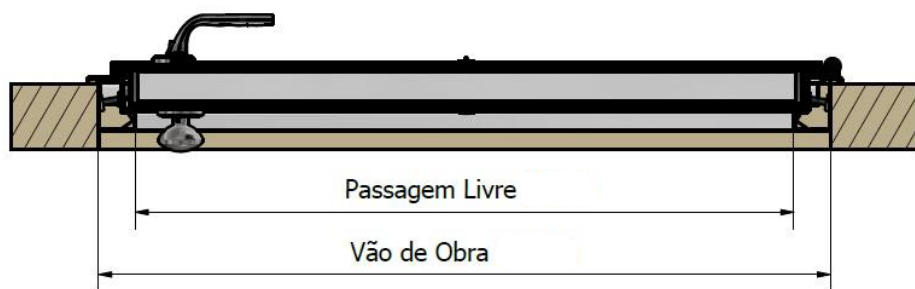
Dimensões Standard Tipo 2	
Passagem Livre	Vão Obra
740 x 1980/2080	860 x 2040/2140
760 x 1980/2080	880 x 2040/2140
780 x 1980/2080	900 x 2040/2140
Dimensões máximas de fabrico	
Largura = 1100	Altura = 2400

## ESQUEMA TÉCNICO • Detalhes Aro Fixo entre vãos

- Gesso cartonado (BA13) (Opção: Porta Power)
- Revestimento em madeira
- Material isolante térmico (Opção: Porta Power)



## ESQUEMA TÉCNICO • ARO FIXO (CB)



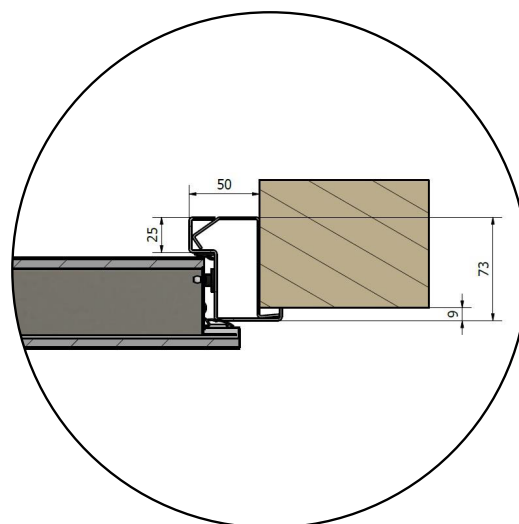
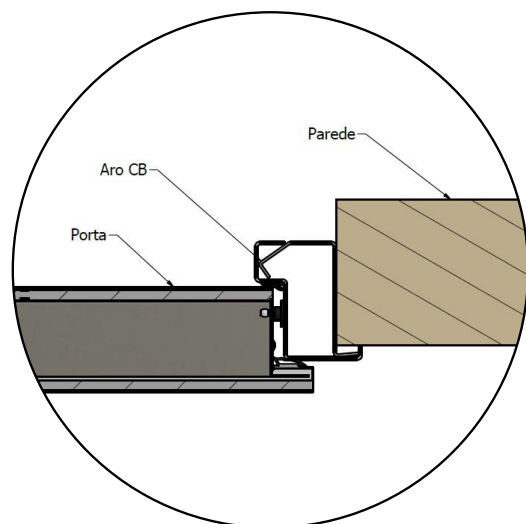
Dimensões Standard Tipo 1	
Passagem Livre	Vão Obra
800 x 2000/2040/2100	900 x 2050/2090/2150
850 x 2000/2040/2100	950 x 2050/2090/2150
900 x 2000/2040/2100	1000 x 2050/2090/2150
Dimensões máximas de fabrico	
Largura = 1100	Altura = 2400

Dimensões Standard Tipo 2	
Passagem Livre	Vão Obra
740 x 1980/2080	840 x 2030/2130
760 x 1980/2080	860 x 2030/2130
780 x 1980/2080	880 x 2030/2130
Dimensões máximas de fabrico	
Largura = 1100	Altura = 2400

### CARACTERÍSTICAS DIFERENCIADORAS DO MODELO

- Sistema simples de montagem e fixação. Substitui a instalação de pré-aro.
- Opção de fixação com 8 garras para chumbar à parede ou 8 parafusos resistentes que passam o aro fixando o mesmo à estrutura.

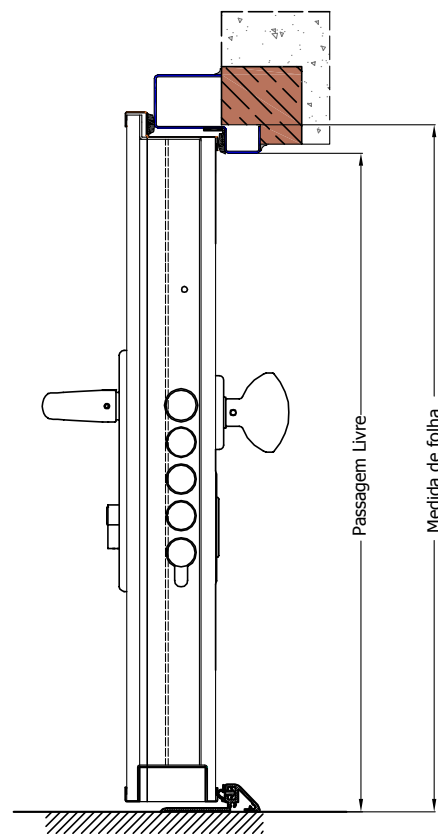
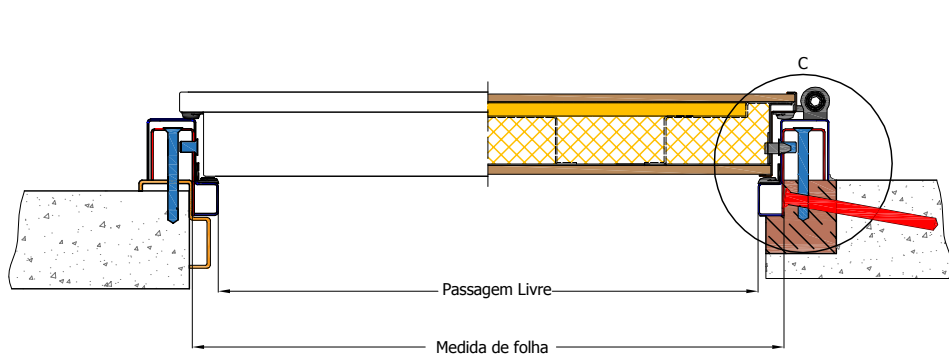
## ESQUEMA TÉCNICO • Detalhes Aro Fixo CB



# ESQUEMAS ARO RP REPOSIÇÃO

Desenvolvida com o objetivo de uma perfeita e rápida adaptação, indiferentemente do tipo de aro pré-existente (madeira ou metálico). A sua conceção inteligente permite uma regulação afim de corrigir todos os defeitos existentes na instalação inicial.

## ESQUEMA TÉCNICO • ARO RP






### Dimensões Máximas Standard

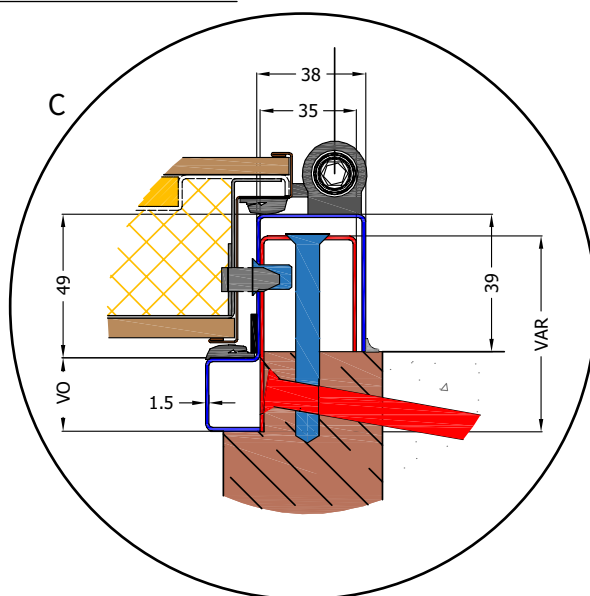
Passagem livre: 2100x900  
Medida de folha: 2123x945

### Extrapolação

Altura: 1575mm / 2415mm  
Largura: 450mm / 1035mm  
Área máxima: 22680 cm<sup>2</sup>  
Área mínima: 7088 cm<sup>2</sup>

-  Gesso cartonado (BA13) (Opção: Porta Power)
-  Revestimento em madeira
-  Material isolante térmico (Opção: Porta Power)

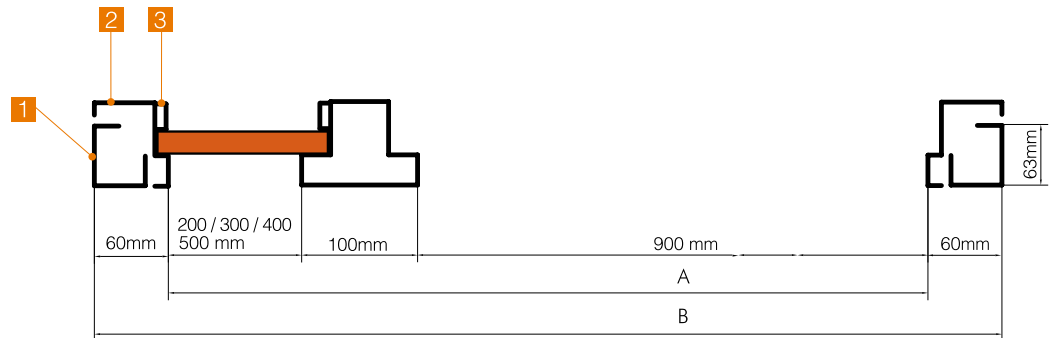
## ESQUEMA TÉCNICO • Detalhes aro RP



05

Montagem com  
**Fixo Lateral**

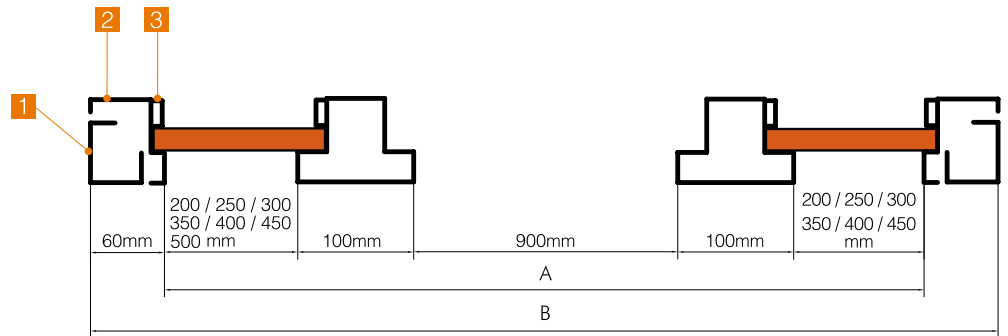
- Pré-Aro 1
- Aro 2
- Bite de Fixação do Vidro 3



06

Montagem com  
**Fixo Lateral Duplo**

- Pré-Aro 1
- Aro 2
- Bite de Fixação do vidro 3

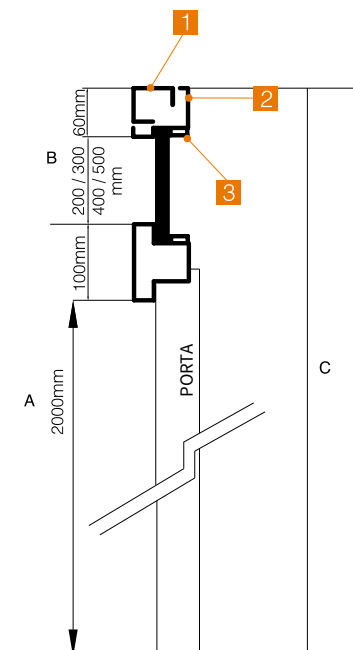


07

Montagem  
com **Bandeira**

- Pré-Aro 1
- Aro 2
- Bite de Fixação do vidro 3

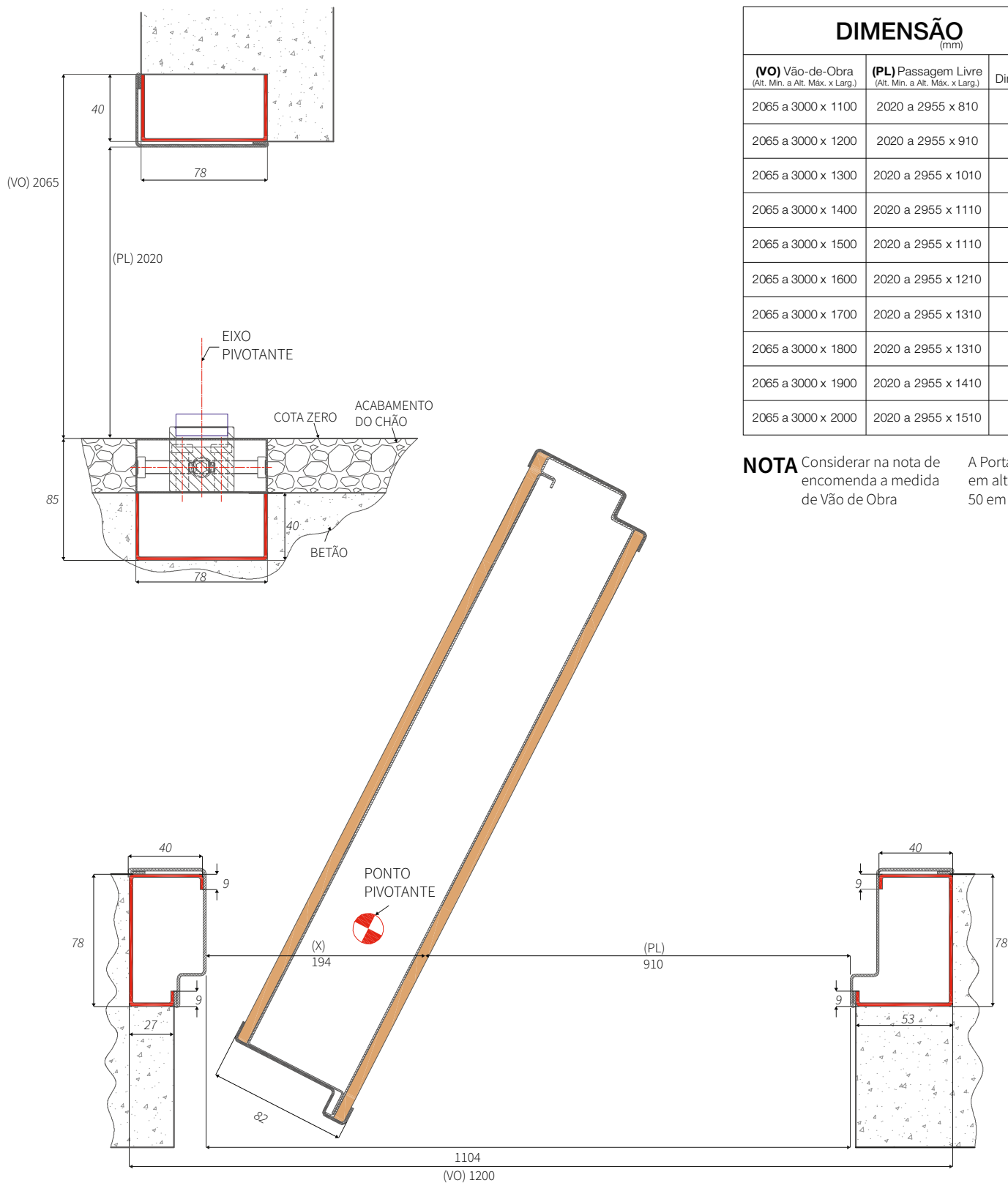
- 1 A=2000 B=200 C=2360
- 2 A=2000 B=300 C=2460
- 3 A=2000 B=400 C=2560
- 4 A=2000 B=500 C=2660



# ESQUEMAS TÉCNICOS

Porta pivotante Luxdoor

ESQUEMA TÉCNICO • Exemplo 2065x1200 (VO)



## DIMENSÃO (mm)

(VO) Vão-de-Obra (Alt. Min. a Alt. Máx. x Larg.)	(PL) Passagem Livre (Alt. Min. a Alt. Máx. x Larg.)	(X) Dimensão
2065 a 3000 x 1100	2020 a 2955 x 810	194
2065 a 3000 x 1200	2020 a 2955 x 910	194
2065 a 3000 x 1300	2020 a 2955 x 1010	194
2065 a 3000 x 1400	2020 a 2955 x 1110	194
2065 a 3000 x 1500	2020 a 2955 x 1110	294
2065 a 3000 x 1600	2020 a 2955 x 1210	294
2065 a 3000 x 1700	2020 a 2955 x 1310	294
2065 a 3000 x 1800	2020 a 2955 x 1310	394
2065 a 3000 x 1900	2020 a 2955 x 1410	394
2065 a 3000 x 2000	2020 a 2955 x 1510	394

**NOTA** Considerar na nota de encomenda a medida de Vão de Obra

A Porta cresce em altura de 50 em 50mm



Certificação do SISTEMA DE GESTÃO DA QUALIDADE  
 Certificado. No. 0 01 08837  
 ISO 9001: 2015 - Atribuído pela entidade certificadora TUV

## BMTRADA

Certificado **RC3 de RESISTÊNCIA À EFRAÇÃO** segundo a norma EN 1627  
 Relatório de Ensaio N° BMT/MTP/F14266/B/01/02/03  
 Nível 3 - Atribuído pelo laboratório BMTRADA

## APPLUS

Certificado **RC4 de RESISTÊNCIA À EFRAÇÃO** segundo a norma UNE  
 EN 1627:2011  
 Relatório de ensaio N° 19/20652-2567  
 Resistência à efração RC4 - Atribuído pelo laboratório APPLUS.

## CNPP

Certificado **A2P de RESISTÊNCIA À EFRAÇÃO**, segundo o referencial  
 <<H64/T64-1>>  
 Classe BP1 - Certificado N° 26.81.64  
 Classe BP2 - Certificado N° 2579.64-1  
 Atribuído pelo laboratório CNPP

## BMTRADA

Certificado de **AR-ÁGUA-VENTO** segundo as normas BS EN 1026:2000,  
 BS EN 1027:2000 e BS EN 12211:2000, respetivamente  
 Relatório de Ensaio N° BMT/MTP/F14266/01/A/Rev2  
 Ar: 300Pa (Classe 2)  
 Água: 200Pa (Classe 5A)  
 Vento: 1200 Pa (Classe A3)  
 Atribuído pelo laboratório BMTRADA

## CERIBOIS

Certificado de **AR-ÁGUA-VENTO** segundo a norma NF EN 14351-1  
 Relatório de ensaio N° 1017  
 Ar: A\*3  
 Água: E\*2B  
 Vento: V\*C3  
 Atribuído pelo laboratório CERIBOIS

## CERIBOIS

Isolamento **ACÚSTICO** segundo a norma NF EN ISO 140-1:1997  
 Isolamento de  $R_w/(C;Ctr)=41$  (-3;-8) dB  
 Relatório de ensaio N° AC12  
 Atribuído pelo laboratório CERIBOIS

A Portrisa reserva o direito de modificar em qualquer momento, sem aviso prévio, as características dos produtos apresentados neste catálogo.

- Todo o conteúdo é propriedade da Portrisa.
- Estão reservados todos os direitos.

## CSTB

Certificado **CORTA FOGO** segundo a norma EN 13501-2+A1:2013  
 Relatório de ensaio N° RS13-052  
 Recondição No.18/1  
 Resistência corta-fogo EI2 30 - Atribuído pelo laboratório CSTB

## CSTB

Certificado **CORTA FOGO** segundo a norma NF EN 13501-2+A1:2016-07  
 Relatório de ensaio N° RS16-044  
 Resistência corta-fogo EI2 60 - Atribuído pelo laboratório CSTB

## AFITI LICOF

Certificado **CORTA FOGO** segundo a norma UNE-EN 1634-1:2000  
 Relatório de ensaio N° C1821T09  
 Resistência ao fogo EI2 30 - Atribuído pelo laboratório AFITI LICOF

## APPLUS

Certificado **CORTA-FOGO** segundo a norma UNE EN 1634-  
 1:2016+A1:2018  
 Relatório de ensaio N° 20/2182-1352 M1  
 Resistência corta-fogo EI2 60, EI2 90 - Atribuído pelo laboratório APPLUS.

## APPLUS

Certificado **CORTA-FOGO** segundo a norma UNE EN 1634-  
 1:2016+A1:2018  
 Relatório de ensaio N° 21/32307925  
 Resistência corta-fogo EI1 30, EI2 45, EI2 60 - Atribuído pelo laboratório APPLUS.

## APPLUS

Certificado **CONTROLO DE FUMOS** segundo a norma EN 1634-3:2014  
 Relatório de ensaio N° 22/32300780  
 Controlo de fumos S200 - Atribuído pelo laboratório APPLUS.

## CERIBOIS

Certificado de **ISOLAMENTO TÉRMICO** segundo a norma EN ISO  
 10077-1 e 10077-2  
 Relatório de ensaio N° 6.10.504.1  
 Isolamento Térmico de  $U_d=1,6W/m^2.K^*$   
 Atribuído pelo laboratório CERIBOIS

**SEDE | FÁBRICA**

Zona Industrial Ponte da Pedra  
Rua da Majoeira | Apartado 47  
2416-901 Leiria | PORTUGAL  
Telf.+ 351 244 720 610  
Fax + 351 244 720 619  
portrisa@portrisa.pt

**LISBOA**

Quinta de Santa Rosa  
Rua Particular N° 9  
2680-159 Camarate | PORTUGAL  
Telf. + 351 912 589 606  
lisboa@portrisa.com

**NORTE**

Avenida Américo Duarte, 774  
S. Pedro de Fins  
4425-504 Maia | PORTUGAL  
Telf. + 351 918 666 150  
norte@portrisa.com

**ALGARVE**

Rua da Escola, Arm. 1 e 2, EN125  
Patã de Cima  
8100-087 Boliqueime  
ALGARVE | PORTUGAL  
Telf. + 351 912 589 608  
algarve@portrisa.com

**MADRID**

C.Puerto. Navacerrada, 63  
28935 Móstoles, Madrid  
ESPAÑA  
Telf. +34 617 329 676  
espana@portrisa.com



Cofinanciado por:



UNIÃO EUROPEIA  
Fundos Europeus  
Estruturais e de Investimento